

Автомат управления горелкой IFD 258

Техническая информация · RUS

6.1.1.5 Редакция 03.12



krom
schroder

- Для прямого розжига промышленных горелок неограниченной мощности при непрерывном режиме работы в соответствии с EN 746-2
- Непрерывное самотестирование для поиска неисправностей
- Переключаемая функция: немедленное аварийное отключение или повторный пуск в случае пропадания пламени
- Контроль пламени УФ-датчиком или ионизационным электродом
- Разнообразие вариантов установки с помощью монтажных отверстий или механизма защелок на DIN-рейках
- Встроенный розжиг для автоматов IFD 258..I
- Отображение на дисплее состояния программы и интенсивности сигнала пламени
- Сертифицированы Госстандартом на соответствие ГОСТ Р



Оглавление

Автомат управления горелкой IFD 258	1	4.4.1 Время безопасности в процессе работы горелки t_{SB} для V1 и V2	21
Оглавление	2	4.4.2 Аварийное отключение или повторный пуск	21
1 Применение	4	5 Возможность замены	23
1.1 Примеры применения	5	6 Выбор	24
1.1.1 Горелки с принудительной подачей воздуха	6	6.4.1 Определение времени безопасности t_{SA}	24
1.1.2 Двухступенчатое управление горелкой	7	6.1 Таблица выбора	25
1.1.3 Горелка с плавным регулированием	8	6.1.1 Описание типа	25
2 Сертификация	9	7 Рекомендации по проектированию	26
2.1 Испытано и сертифицировано в ЕС	9	7.1 Выбор кабеля	26
2.2 Сертификация AGA	9	7.2 Электроды со звездочкой	26
2.3 FM сертификация	9	7.3 Вентилирование	26
2.4 Сертификация CSA	9	7.4 Аварийный останов в случае пожара или удара током	27
2.5 Сертификация в России	9	7.5 Аварийный останов, вызванный цепью безопасности	27
3 Принцип работы	10	7.6 Защита от перегрузки	27
3.1 Схемы электроподключения	10	7.7 Параллельная деблокировка	27
3.1.1 IFD 258	10	7.8 Дистанционные деблокировки	27
3.1.2 IFD 258..I	12	7.9 Действия в случае пропадания пламени	27
3.2 Программный цикл	13	7.10 Электроподключение	28
3.3 Анимация	14	7.11 Указания на испытание модели ЕС	28
3.4 Состояние программы и аварийные сообщения	15	7.12 Установка газовых электромагнитных клапанов	28
3.4.1 Определение сигнала пламени	16	7.13 Контроль пламени	28
4 Параметры	17	7.13.1 С ионизационным электродом	28
4.1 Опрос параметров	17	7.13.2 С ультрафиолетовым датчиком UVS	28
4.2 Контроль пламени	18	7.14 Порог чувствительности пламени горелки	28
4.2.1 Сигнал пламени горелки	18	7.15 Пуск в эксплуатацию	28
4.2.2 Порог чувствительности пламени горелки	18	7.16 Двухступенчатое управление горелкой с двумя электромагнитными клапанами	29
4.3 Действия во время пуска	19	7.17 Защита от короткого замыкания	29
4.3.1 Пуск	19		
4.3.2 Пуск без сигнала пламени	19		
4.3.3 Постороннее излучение	20		
4.4 Действия во время работы горелки	21		

8 Принадлежности	30
8.1 Кабель высокого напряжения	30
8.2 Помехозащищённые штекеры для электродов	30
9 Технические данные	31
9.1 Управление	32
9.2 Монтаж	32
10 Техническое обслуживание	33
11 Обозначения	33
12 Словарь	34
12.1 Время ожидания t_W	34
12.2 Время безопасности при запуске t_{SA}	34
12.3 Время розжига t_Z	34
12.4 Постороннее излучение/Время задержки при постороннем излучении t_{LV}	34
12.5 Время безопасности в процессе работы горелки t_{SB}	35
12.6 Сигнал пламени	35
12.7 Автомат контроля пламени	35
12.8 Аварийное отключение	35
12.9 Цепь безопасности (Ограничители)	35
12.10 Газовый клапан V1	35
12.11 Непрерывное управление	35
Отзывы	36
Контакты	36



IFD 258

1 Применение

Автомат управления горелкой IFD 258 предназначен для управления, розжига и контроля работы газовых горелок. Современный электронный дизайн позволяет быстро реагировать на различные изменения в процессе работы, а также дает возможность для работы в импульсном режиме.

Автоматы могут использоваться для атмосферных горелок и горелок с принудительной подачей воздуха в многопламенных системах, где для предпускового вентилирования и контроля пламени служит центральная система управления. Управление работой горелок может быть плавным или ступенчатым. Автомат управления горелкой подходит для работы в заземленных и незаземленных сетях.

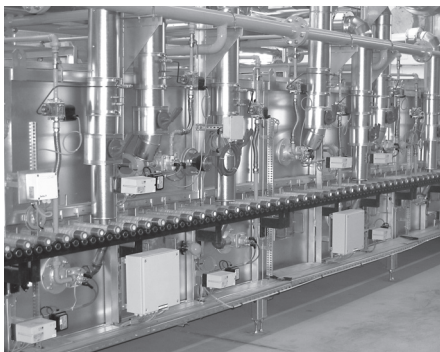
Состояние программы, параметры установки и сила тока датчика контроля пламени могут непосредственно считываться с дисплея. Порог чувствительности пламени горелки может быть установлен с помощью потенциометра.

Характер действий в случае пропадания пламени во время работы может быть выбран с помощью переключателя. Это либо автоматический повторный пуск горелки, либо аварийное отключение.

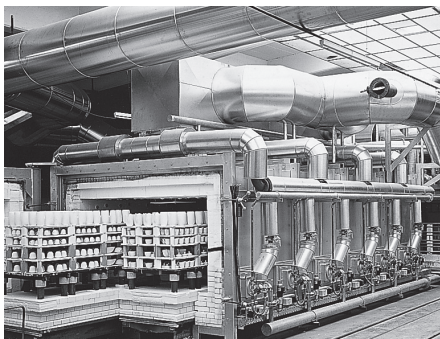
*Печь
периодического
действия в
керамической
промышленности*



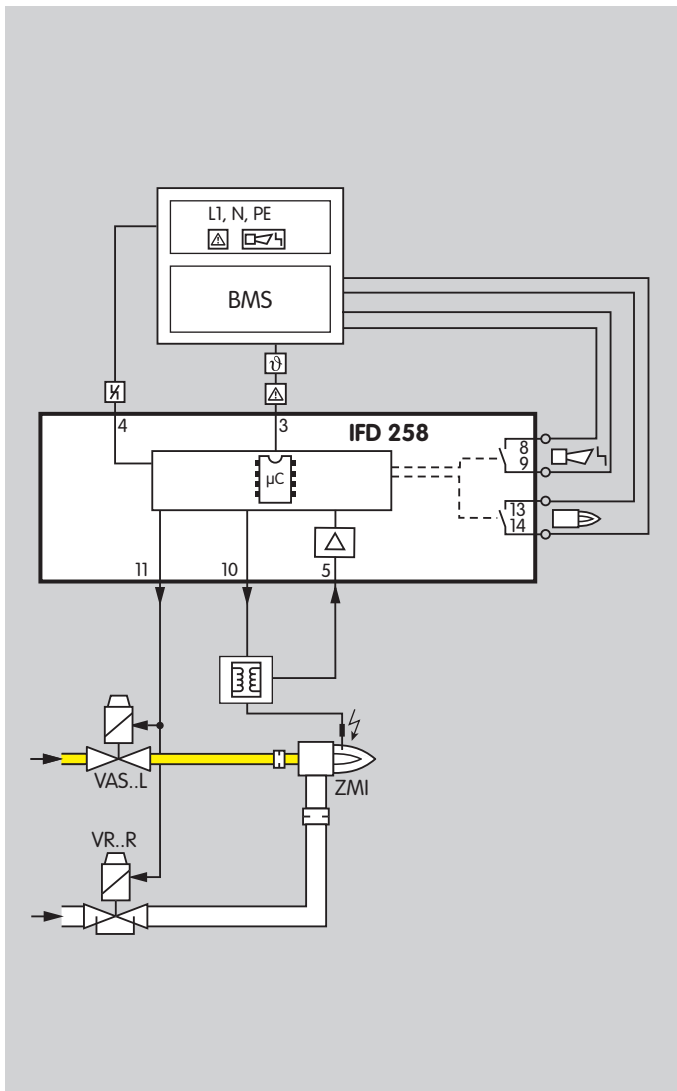
*Роликовая
нагревательная
печь*



*Роликовая
нагревательная
печь*



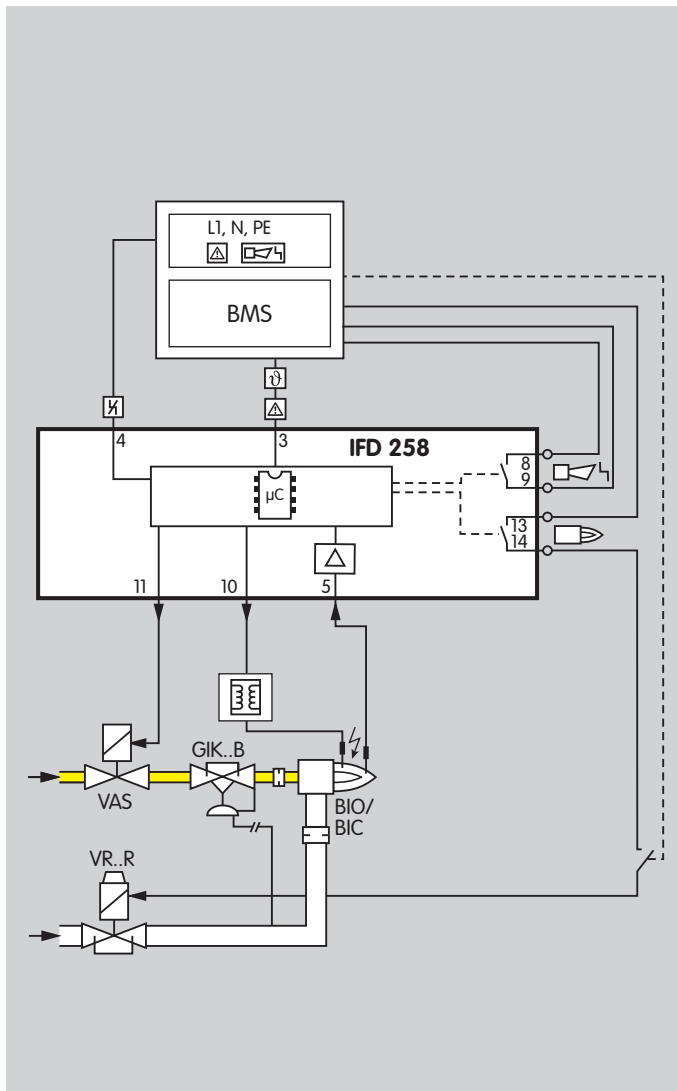
1.1 Примеры применения



1.1.1 Горелки с принудительной подачей воздуха

Управление: ВКЛ/ВЫКЛ

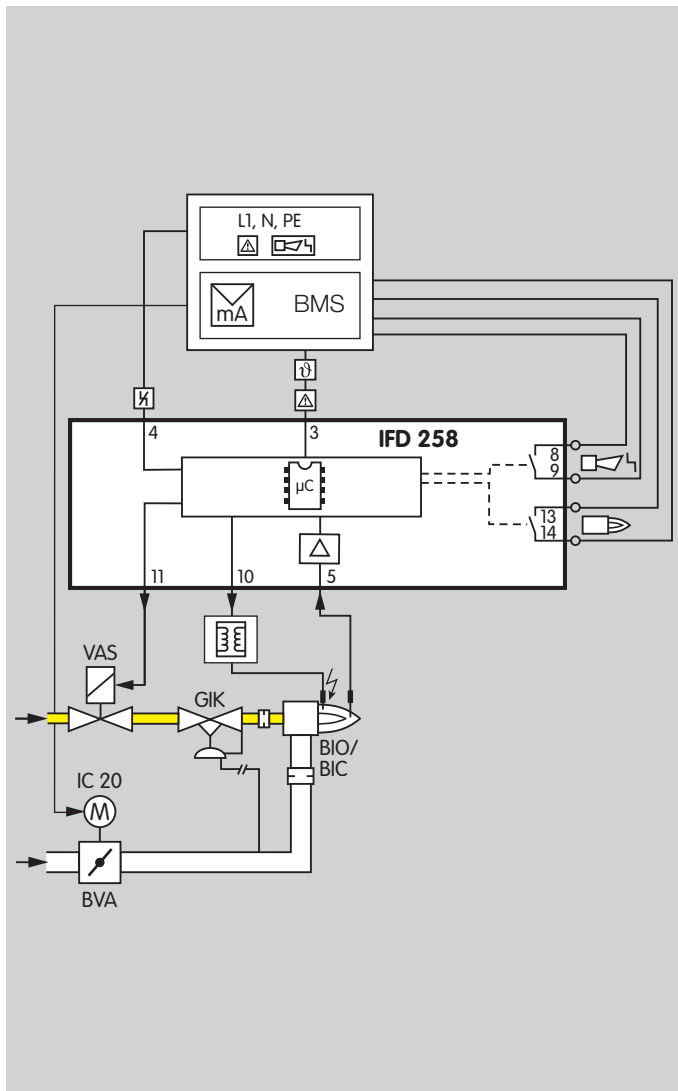
Газовый клапан и воздушный клапан активизируются одновременно. Горелка разжигается и контролируется с помощью одного электрода розжига. В случае пропадания пламени выполняется немедленное аварийное отключение.



1.1.2 Двухступенчатое управление горелкой

Управление: ВКЛ/ВЫКЛ или ВКЛ/МАКС/МИН/ВЫКЛ

Горелка BIO/BIC запускается при минимальной нагрузке. Как только достигается нормальное рабочее состояние, автомат управления горелкой IFD 258 начинает осуществлять контроль. Внешняя система управления PLC, может теперь дать команду на воздушный электромагнитный клапан VR..R для регулирования нагрузки между максимальной и минимальной.



1.1.3 Горелка с плавным регулированием

Управление: ВКЛ/ВЫКЛ/непрерывное

PLC с помощью сервопривода IC 20 приводит дроссельную заслонку BVA в позицию розжига.

Горелка BIO/BIC запускается при минимальной нагрузке. Как только достигается нормальное рабочее состояние, PLC начинает осуществлять контроль над мощностью горелки с помощью сервопривода IC 20 и дроссельной заслонки BVA.



2 Сертификация

Автомат управления горелкой IFD 258 для применения в соответствие с Директивой по машиностроению (2006/42/EC).

2.1 Испытано и сертифицировано в ЕС

в соответствии с

- Директива по газовому оборудованию(2009/142/EC) в сочетании с EN 298,
- Директива по приборам низкого напряжения (2006/95/EC)
- Директива по электромагнитной совместимости (2004/108/EC)

2.2 Сертификация AGA

Австралийская газовая ассоциация, Допуск No.: 4230

http://www.aga.asn.au/product_directory

2.3 FM сертификация

Общезаводское исследование по классу безопасности 7610 «Безопасность систем горения и контроля пламени».

Разработано в соответствии с NFPA 86

(Национальная ассоциация гидравлических приводов США).

www.fmglobal.com → Products and Services → Product Certification → Approval Guide

2.4 Сертификация CSA

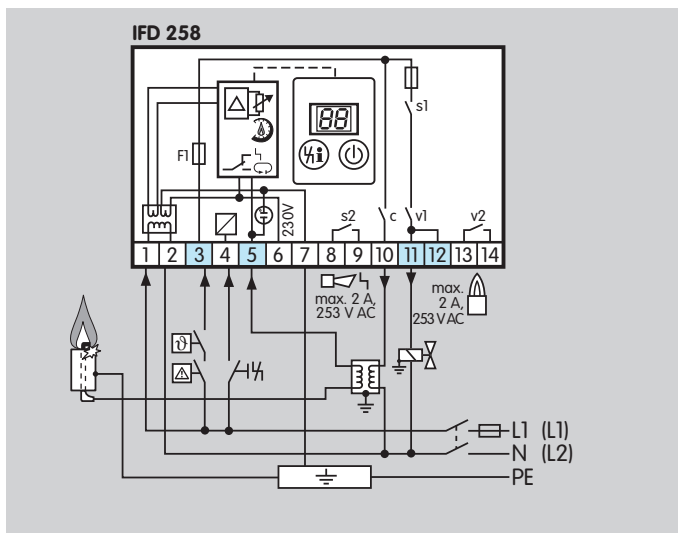
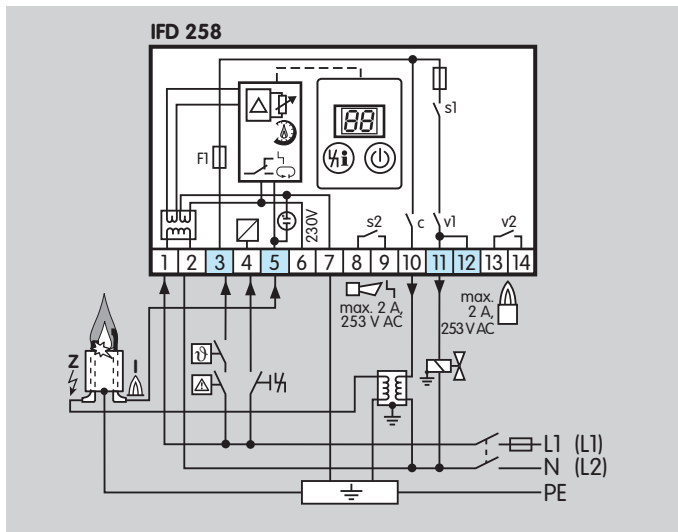
Сертифицировано в соответствии с CAN/CSA- 22.2 No. 199-M 89 (R 2004), Класс Канадской ассоциации стандартов

№: 3335-01 и 3335-81 « Системы (газ) автоматического розжига и компоненты»

<http://directories.csa-international.org>

2.5 Сертификация в России

Сертифицированы Госстандартом на соответствие ГОСТ Р. Разрешение Ростехнадзора.



3 Принцип работы

3.1 Схемы электроподключения

Обозначения в схеме, см. 33 (Обозначения).

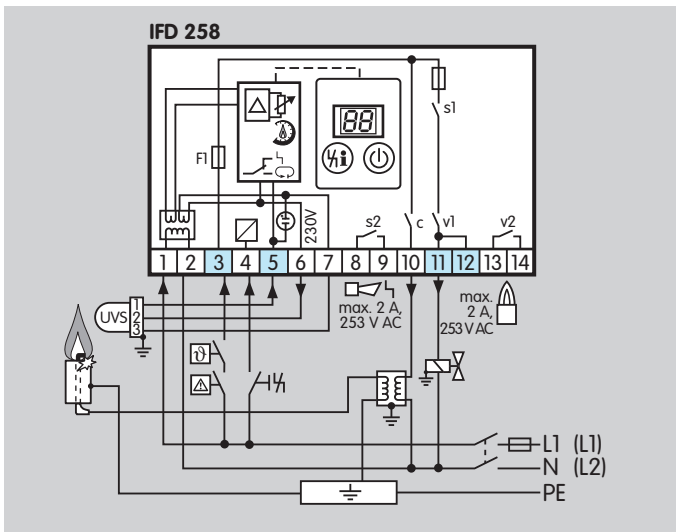
Для прокладки кабеля и электроподключения см. стр. 26 (Рекомендации по проектированию).

3.1.1 IFD 258

Ионизационный контроль при двухэлектродной схеме управления

Ионизационный контроль при одноэлектродной схеме управления





УФ-контроль

В случае УФ-контроля возможен только прерывистый режим работы, см. стр. 28 (Контроль пламени).



3.2 Программный цикл

Пуск

Если после подачи напряжения продолжает поступать аварийное сообщение из предшествующего цикла, то необходимо сбросить аварийный сигнал (деблокировка). Контакты цепи безопасности замкнуты, IFD возвращается к позиции пуск/готовность к работе и проводит самотестирование.

Если при этом не определяется внутренний сбой электронной схемы или датчика пламени, то начинается проверка на источник постороннего излучения. Это происходит в позиции пуска в течение времени ожидания t_w .

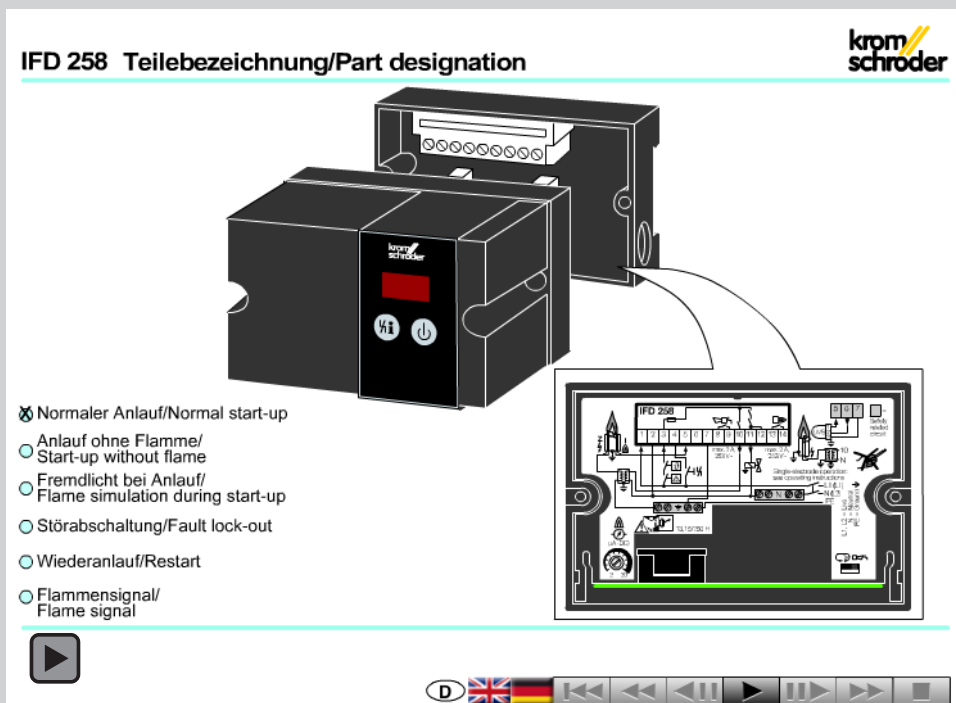
Если в течение этого периода постороннее излучение не обнаружено, начинает протекать время безопасности при пуске t_{SA} . Напряжение подается на газовый клапан и запальный трансформатор. Горелка запускается. После того, как время безопасности при пуске t_{SA} истекло, рабочие сигнальные контакты замыкаются, пуск завершается.

Пуск без сигнала пламени

Если после открытия газового клапана и активирования розжига пламя не обнаружено в течение времени безопасности при пуске t_{SA} , происходит аварийное отключение.

Действия в случае пропадания пламени во время работы горелки

Если пламя пропадает во время работы горелки, то в течение времени безопасности работы горелки t_{SB} IFD 258 выполняет аварийное отключение. В зависимости от установки переключателя выбора программной последовательности, кроме аварийного выключения, один раз может быть выполнен повторный пуск горелки. Если горелка не смогла запуститься, происходит аварийное отключение.



3.3 Анимация

Интерактивная анимация показывает работу автомата управления горелкой IFD.

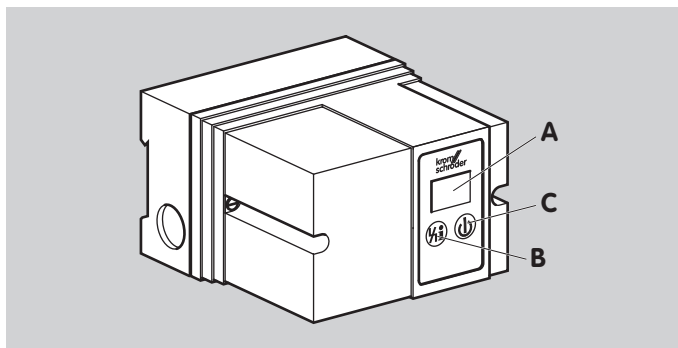
Щелкните на картинке. Анимацией можно управлять, используя панель управления у основания окна (как на DVD плеере).

Чтобы просмотреть анимацию, Вам потребуется Adobe Reader 9 или более новая версия. Если у Вас нет Adobe

Reader 9, Вы можете скачать это приложение из Интернета. Зайдите на “www.adobe.com” щелкните на “Получить Adobe Reader” и следуйте за инструкциями.

Если анимация не работает, Вы можете загрузить ее от библиотеки документов (Docuthek) www.docuthek.com как независимое приложение.

3.4 Состояние программы и аварийные сообщения



Управление

A: 2×7 сегментный дисплей для отображения состояния программы и сигнала пламени.

B: Кнопка Деблокировка/Информация (Reset/Information), чтобы повторно установить систему после неисправности или вызвать сигнал пламени на дисплей.

C: Кнопка управления Вкл/Выкл

7 сегментный дисплей показывает состояние программы (**A**). В случае неисправности, IFD прекращает ход программы, и дисплей начинает мигать. Состояние программы и причина неисправности показываются в кодированной форме.

Состояние программы	ДИСПЛЕЙ	Аварийные сообщения (мигая)
Прибор выключен	--	
Позиция ПУСК/Готовность к работе	00	
Время ожидания/время паузы	01	Источник постороннего излучения
Время безопасности при пуске t_{SA}	02	Пуск без сигнала пламени
Работа горелки	04	Пропадание пламени во время работы горелки
	09	Частые выключения горелки во время успешного пуска горелки
	10	Слишком частые дистанционные деблокировки
	52	Постоянные дистанционные деблокировки
	53	Время между двумя пусками слишком короткое

3.4.1 Определение сигнала пламени

Внутренне:

Сигнал пламени можно вызвать на дисплей нажатием кнопки Деблокировка/Информация (Reset/Information) (> 2 секунд). Сигнал пламени горелки измеряется в μA . Определяется в интервале между 0 и 25 μA .

Внимание!

При использовании внешнего μ -амперметра, следует убедиться, что μ -амперметр не может вызвать сигнал постороннего излучения.

4 Параметры

Описание	Параметр	Диапазон значений	Заводская установка	Возможность регулировки*
Сигнал пламени горелки	01	0–25 μA		
Порог чувствительности пламени горелки	04	2–20 μA	2 μA	● ¹⁾
Автоматический повторный пуск	12	0; 1	0	● ²⁾
Время безопасности в процессе работы горелки для V1 и V2 t_{SB}	14	1; 2 с ³⁾		
Время безопасности при пуске t_{SA}	22	3; 5; 10 с ³⁾		
Последняя неисправность	81			
Вторая за последней неисправностью	82			
Третья за последней неисправностью	83			
	...			
Десятая за последней неисправностью	90			

¹⁾ С помощью потенциометра в нижней части верхней секции корпуса.

²⁾ С помощью переключателя в нижней части верхней секции корпуса

³⁾ Указать при заказе

При параметризации необходимо убедиться, что убедиться, что протекание программы соответствует применению. Выбор параметров должен быть сделан так, чтобы обеспечить управление горелкой на всех стадиях технологического процесса.

4.1 Опрос параметров

Во время работы 2×7 - сегментный дисплей показывает актуальное состояние программы, см. стр. 15 (Состояние программы и аварийные сообщения).

Информацию о сигнале пламени и других параметрах IFD может быть просмотрены при двукратном нажатии кнопки Деблокировка/Информация (Reset/Information) (в течение 2 секунд).

4.2 Контроль пламени

4.2.1 Сигнал пламени горелки

Параметр 01

Сигнал пламени горелки, показания в μA , диапазон измерения: 0-25 μA .

4.2.2 Порог чувствительности пламени горелки

Параметр 04

Величина порога чувствительности при которой автомат управления горелкой все еще обнаруживает пламя может быть установлена в диапазоне между 2 и 20 μA .

Пример: в случае УФ-контроля с фотодатчиком UVS на показания сигнала пламени горелки может оказывать влияние пламя других горелок.

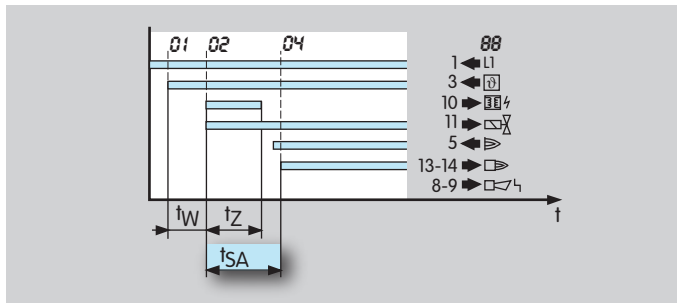
Установленное значение порога чувствительности может быть увеличено с помощью потенциометра, расположенного в нижней части верхней секции корпуса, так чтобы распознавалось только пламя контролируемой горелки.

Измеряемая сила тока сигнала пламени контролируемой горелки должна быть по крайней мере на 3 μA (опытное значение) выше, чем установленный порог чувствительности.

4.3 Действия во время пуска

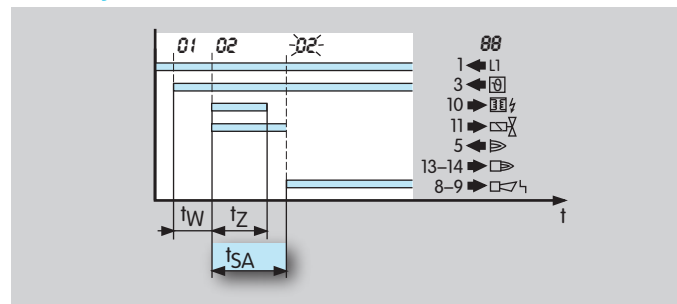
4.3.1 Пуск

Время безопасности t_{SA} может быть указано на фирменном шильдике (параметр 22).



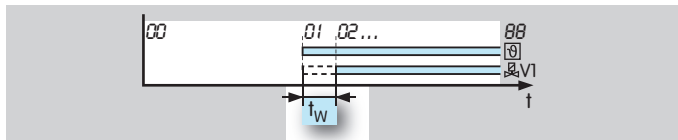
Как только применяется сигнал пуска (ϑ), автомат управления начинает проверку горелку на источник постороннего излучения в течение времени ожидания t_W . Если в течение этого периода постороннее излучение не обнаружено, начинает протекать время безопасности при пуске t_{SA} (3, 5 или 10 с). Тем самым формируется минимальное время работы автомата управления горелкой и самой горелки. На газовый клапан и запальный трансформатор подается напряжение питания. После того, как время безопасности при пуске t_{SA} истекло, и сигнал пламени был получен, управляющие сигнальные контакты между клеммами 13 и 14 замыкаются. Дисплей отображает текущее состояние программы **04**.

4.3.2 Пуск без сигнала пламени

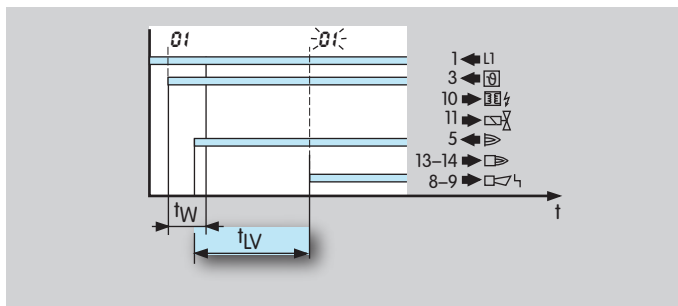


Если после успешного пуска горелки автомат управления не обнаружил сигнала пламени в течение времени безопасности при пуске t_{SA} , произойдет аварийное отключение (аварийные контакты между клеммами 8 и 9 замыкаются). В течение всего времени безопасности при пуске t_{SA} , газовый клапан V1 открыт. Дисплей мигает и отображает **02**.

4.3.3 Постороннее излучение



Проверка на источник постороннего излучения проводится после поступления сигнала пуска (ϑ) в течении времени ожидания t_W .



Если сообщение об источнике постороннего излучения поступает во время пуска, начинает протекать время задержки при постороннем излучении t_{LV} . Если постороннее излучение исчезает в течение времени задержки при постороннем излучении t_{LV} (максимально 25 с), горелка начинает запускаться. В противном случае происходит аварийное отключение. Дисплей мигает и отображает **01**.

Сигнал пуска, цепь безопасности

Сигнал пуска является тем же самым сигналом, что и сигнал цепи безопасности.

Если сигнал пуска/сигнал цепи безопасности подается более трех раз подряд во время прохождения программы успешного пуска горелки (частые выключения горелки), то при четвертом сигнале производится аварийное отключение горелки (дисплей мигает, отображая **09**). Это связано с возможностью попадания в топку через открытые клапаны недопустимого количества несгоревшего газа.

4.4 Действия во время работы горелки

4.4.1 Время безопасности в процессе работы горелки t_{SB} для V1 и V2

Параметр 14

Определяет время безопасности в процессе работы t_{SB} для клапанов V1 и V2.

Стандартная установка в соответствии с EN 298 - 1 с. Как опция для IFD может быть установлено $t_{SB} = 2$ с.

Увеличение времени безопасности повышает работоспособность установки в случае кратковременного исчезновения сигнала (например исчезает сигнал пламени).

В соответствии с EN 746-2, время безопасности установки во время работы (включая время закрытия клапанов) не может превышать 3 с (в РФ - 1с).

Соблюдайте требования действующих норм!

4.4.2 Аварийное отключение или повторный пуск

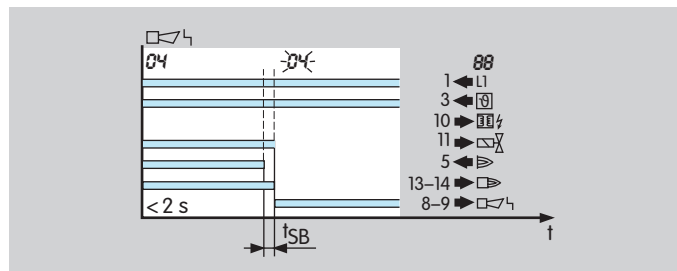
Параметр 12

Переключатель в нижней части верхней секции корпуса определяет будет ли IFD после пропадания пламени горелки выполнять одну попытку повторного пуска либо немедленное аварийное отключение 27 (Действия во время пропадания пламени).

Немедленное аварийное отключение после пропадания пламени

Параметр 12 = 0,

Переключатель в положении аварийного отключения: \downarrow :




После пропадания пламени горелки во время работы IFD 258 будет выполнять аварийное отключение в течение времени безопасности во время работы горелки t_{SB} (времени безопасности во время работы горелки $t_{SB} - 1$ с). IFD 258 имеет также $t_{SB} = 2$ с, как опцию. В течение этого времени газовый клапан закрыт. Аварийные сигнальные контакты замкнуты, дисплей мигает и отображает $\square\downarrow$, см. стр. 15 (Состояние программы и аварийные сообщения).

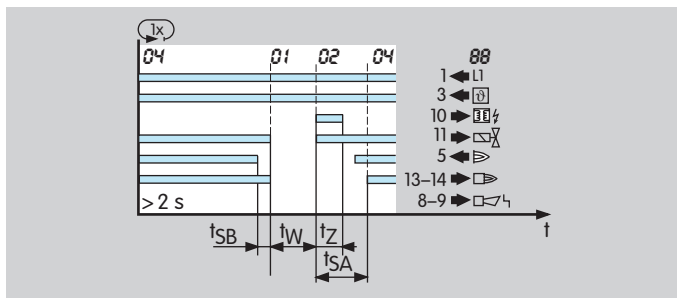
После аварийного отключения IFD 258 может быть деблокирован либо с помощью кнопки на передней панели, либо внешней кнопки. С помощью внешней кнопки могут деблокированы несколько автоматов управления горелкой, подключенных параллельно. IFD 258 не может быть деблокирован при неисправности сети электроснабжения. При этом аварийные контакты размыкаются, как только пропадает напряжение сети.



Повторный пуск после пропадания пламени

Параметр 12 = 1,

Переключатель в положении повторного пуска :



запускаться на всех рабочих стадиях. В этом случае должно быть гарантировано, чтобы IFD начинал программу в последовательности соответствующей применению.

Если IFD обнаруживает отсутствие пламени через минимум 2 с с работы, клапаны закрываются, а управляющие сигнальные контакты (клеммы 13 и 14) замыкаются в течение времени t_{SB} .

Автомат управления горелкой теперь пытается один раз перезапустить горелку.

Если горелка не работает, происходит аварийное отключение. Дисплей мигает и показывает **02**.

Если во время повторного пуска автомат управления горелкой обнаруживает сигнал пламени в течение времени безопасности при пуске t_{SA} , то управляющие сигнальные контакты замыкаются. Дисплей отображает текущее состояние программы **04**.

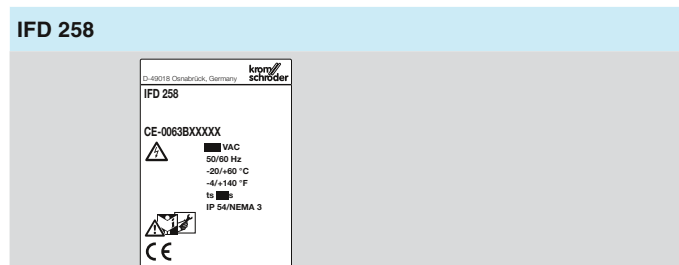
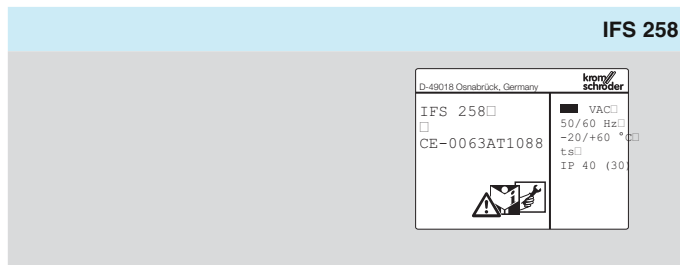
В соответствии с EN 746-2, повторный пуск может произойти, если только это не нарушает безопасность установки. Повторный пуск рекомендуется для горелок, которые иногда показывают нестабильные характеристики во время работы.

Предварительное условие для повторный пуска – чтобы его выполнение позволяло горелке повторно

5 Возможность замены

Автомат управления горелкой IFD 258 взаимозаменяем с IFS 258 и обеспечивает большинство прежних функций IFS 258. Размеры корпуса и форма отверстий остались без изменений.

Новая верхняя секция корпуса будет монтироваться на существующий цоколь (для дополнительной информации см. Руководство по эксплуатации «Автомат управления горелкой IFD 258»).



Сигнальный контакт для аварийных и управляющих сигналов
Сигнал пламени вызывается через разъем в верхней секции корпуса с помощью наружных приборов

Исполнение в соответствии с EN 1993

Аварийный сигнал продолжает действовать при отсутствии напряжения питания

Индикация источника постороннего излучения желтым светодиодом LED

Индикация работы желтым и зеленым светодиодами LED

Напряжение питания = 100, 115, 200, 230 В

Нет защиты против частых дистанционных деблокировок

Нет защиты против частых выключений в течение t_{SA}

Сигнальный контакт для аварийных и управляющих сигналов
Сигнал пламени может быть вызван с помощью 2×7-сегментного дисплея

Исполнение в соответствии с EN 2003

Аварийный сигнал продолжает действовать при подаче напряжения питания

Источник постороннего излучения отображается 2×7-сегментным дисплеем = **01**

Работа отображается 2×7-сегментным дисплеем = **04**

Напряжение питания = 100, 120, 200, 230 В


Защита против частых дистанционных деблокировок (мигание **10**)

Защита против частых выключений в течение t_{SA} (мигание **09**)

6 Выбор

6.4.1 Определение времени безопасности t_{SA}

Sicherheitszeit im Anlauf
 t_{SA} nach EN 746-2




D ▼


Brennerart

Brenner mit Zwangsluft, direkt gezündet ▼

Hauptbrennerleistung PN kW

Hauptbrenner Sicherheitszeit s

 ion 02.12



6.1 Таблица выбора

	2	5	8	-3	-5	-10	/1	/2	Y	Q	P	W	I*
IFD	●	●	●	●	●	●	●	●	●	●	●	●	○

[†] Только для IFD 258..Q и IFD 258..W.

● = стандарт, ○ = по запросу

Пример заказа

IFD 258-5/1W

6.1.1 Описание типа

Тип	Описание	
IFD	Автомат управления горелкой	
2	Серия 200	
5	С ионизационным и УФ-контролем	
8	Немедленное аварийное отключение или повторный пуск, переключаемо	
-3	Время безопасности при пуске t_{SD} :	
-5		3 с
-10		5 с
	Время безопасности в процессе работы t_{SB} :	
/1		10 с
/2		1 с
W	Напряжение питания: 230 В~, 50/60 Гц	
Q		120 В~, 50/60 Гц
Y		200 В~, 50/60 Гц
P	100 В~, 50/60 Гц	
I*	Встроенный электронный розжиг	

* Если нет обозначения, эта функция отсутствует

7 Рекомендации по проектированию

7.1 Выбор кабеля

Используйте кабель, подходящий для данного типа регулирования и в соответствии с действующими инструкциями.

Сигнальные и управляющие кабели: макс. 2.5 мм².
Кабель для заземления горелки PE : 4 мм².

Не прокладывайте кабели IFD в одном кабельном канале с проводами частотных преобразователей или другими, сильно излучающими кабелями.

Ионизационный кабель и кабель розжига

Используйте неэкранированный кабель высокого напряжения для обеих линий см. стр. 30 (Принадлежности).

Рекомендованная длина кабеля:

Ионизационный кабель - макс. 75 м,

Кабель розжига:

IFD 258: max. 5 м, рекомендовано < 1 м (с TZI/TGI),
IFD 258..I: max. 1 м, рекомендовано < 0.7 м.

Чем длиннее кабель розжига, тем ниже мощность розжига.

Избегайте внешних электромагнитных воздействий. По возможности прокладывайте кабели отдельно, в неметаллическом трубопроводе.

Прокладывайте ионизационный кабель и кабель розжига порознь и как можно дальше друг от друга.

Вверните надежно кабель розжига в запальный трансформатор TZI/TGI и выведите наикратчайшим путем (без петель).

Используйте только помехозащищенные штекеры для электродов (с 1 кОм сопротивлением) для электродов розжига, см. стр. 30 (Принадлежности).

УФ-кабель

Длина кабеля не более 100 м.

Прокладывать как можно дальше от кабеля розжига.

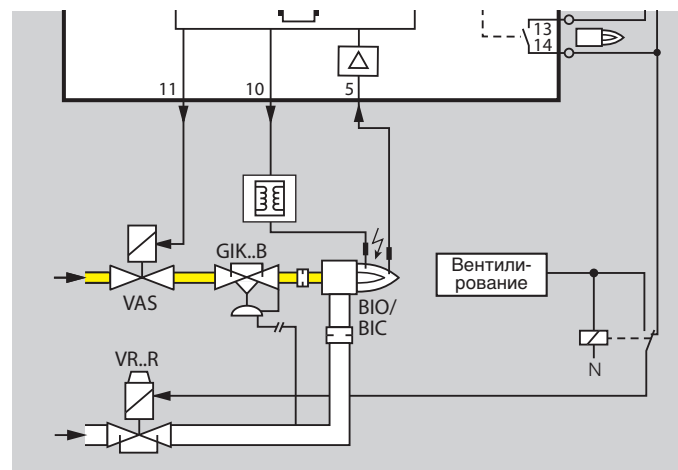
7.2 Электроды со звездочкой

Мы рекомендуем использовать 7,5 кВ трансформаторы розжига на горелках с электродами с наконечником в виде звездочки.

7.3 Вентилирование

В случае многопорелочных систем отопления печей используются горелки с принудительной подачей воздуха. Воздух для сгорания и предварительного вентилярования подается центральным вентилятором, управляемым отдельной логической системой. Эта система определяет время вентилярования и управляет внешним реле, которое переключает воздушный клапан на вентилярование.

Автомат управления горелки не должен быть активизирован во время вентилярования. Наряду с другими методами, это достигается размыканием цепи безопасности.



7.4 Аварийный останов в случае пожара или удара током

Если есть опасность пожара, удара током и т.п., входы L1, N и 3 (сигнал пуска/блокировка цепи безопасности) IFD должны быть отключены от электропитания.

Внимание! Это должно быть предусмотрено в электропроводке на данный участок!


7.5 Аварийный останов, вызванный цепью безопасности

Цепь безопасности вызывает отключение мощности на входе 3 (сигнал пуска/блокировка цепи безопасности) в случае недостатка воздуха и в других подобных случаях.

7.6 Защита от перегрузки

Для защиты прибора от перегрузки при частом срабатывании должно проводиться только строго определенное количество попыток пуска горелки с помощью IFD. Максимальное количество попыток пуска в минуту зависит от времени безопасности t_{SA} и прибора, с помощью которого осуществляется розжиг.

t_{SA} [c]	t_z [c]	Тип устройства розжига	Блокировка [c]
3	1,8	TZI наружный	10
5	3	TZI наружный	12
10	6	TZI наружный	15
3	1,8	IFD..I	36
5	3	IFD..I	60
10	6	IFD..I	120

Если делается слишком много попыток запуска,  на дисплее всплывают индицируется неисправность.


7.7 Параллельная деблокировка

Несколько автоматов управления горелкой могут быть деблокированы параллельно при использовании внешней кнопки. IFD 244 не может быть деблокирован при сбое напряжения питания.

Аварийные сигнальные контакты, тем не менее, размыкаются, как только пропадает напряжение питания.


7.8 Дистанционные деблокировки

Постоянные

Прибор не может быть повторно запущен при постоянной дистанционной деблокировке: если сигнал дистанционной деблокировки подается постоянно на клемму 4, вспышки  на дисплее указывают на неисправность. IFD продолжит работу до тех пор, пока сигнал не прекратится.

Автоматические (PLC)

Проверьте, выполняется ли автоматическая дистанционная деблокировка (PLC) в соответствии с нормой (деблокировка не более, чем 1 секунда).

Если неисправность сопровождается слишком частыми дистанционными деблокировками, то на дисплее она индуцируется вспышками  (слишком частые дистанционные деблокировки). Ошибка может быть подтверждена только кнопкой Деблокировка /Информация на приборе.

Неисправность в работе горелки должна быть устранена. Устранение неисправности путем изменения способа активизирования невозможно.

7.9 Действия в случае пропавания пламени

Если пламя пропадает во время работы работы, IFD 258 выполняет повторный пуск, или немедленное аварийное отключение в зависимости от выбора положения переключателя в верхней секции автомата управления горелкой IFD 258.

Повторный пуск

Рекомендуется для горелок, часто демонстрирующих нестабильный характер пламени.

Немедленное аварийное отключение

Рекомендуется для установок с медленно закрывающимися клапанами или при непрерывном управлении, если горелка не может быть запущена при максимальной мощности, для горелок свыше 120 кВт в соответствии с EN 676 и в случае прерывистого режима работы Вкл/Выкл.

7.10 Электроподключение

IFD должно иметь только стационарное электроподключение. Не перепутайте фазу и нейтраль. Разные фазы трехфазного тока системы не должны подключаться к IFD.

На клапан и запальный трансформатор не должно подаваться никакого напряжения.

Не использовать незадействованные клеммы в качестве вспомогательных клемм.

Сигнальные контакты для сигналов регулирования и аварии не соответствуют требованиям безопасности для приборов низкого напряжения (SELV/ PELV).

Горелка должна быть соответственно заземлена. Неправильное электроподключение и недостаточное заземление могут вызвать повреждение оборудования при работе одноэлектродной схемы.

В случае одноэлектродной схемы управления могут применяться только запальные трансформаторы типа TZI или TGI. Использование электроискровых устройств и высокочастотных приборов для розжига не допустимо.

7.11 Указания на испытание модели ЕС

Так как EN 298 (1993) не описывает все функции IFD, пользователь несет ответственность, что все параметры и функции установлены правильно.

7.12 Установка газовых электромагнитных клапанов

За время безопасности t_{SA} на горелку должен подаваться газ и должен произойти розжиг. По этой причине, газовый электромагнитный клапан должен быть установлен к горелке как можно ближе.

7.13 Контроль пламени

7.13.1 С ионизационным электродом

IFD создает переменное напряжение (230 В~) между ионизационным электродом и корпусом горелки. Пламя немедленно выпрямляет напряжение.

IFD распознает как сигнал пламени именно этот сигнал постоянного тока ($> 2 \mu A$). Пламя не может имитироваться коротким замыканием.

Возможен розжиг и управление с помощью одноэлектродной схемы, см. стр. 10 (Схемы электроподключения).

7.13.2 С ультрафиолетовым датчиком UVS

УФ-трубка УФ-датчика улавливает ультрафиолетовый свет пламени. Трубка не реагирует на солнечный свет, свет электрических ламп или инфракрасное излучение от раскаленных деталей печи.

При обнаружении УФ-излучения ультрафиолетовый датчик выпрямляет заложенное переменное напряжение. Автомат управления горелки распознает, как и при ионизационном контроле, только этот сигнал постоянного тока.

С ультрафиолетовыми датчиками типа UVS управление горелкой может производиться только для прерывистого режима работы. Как минимум, работа горелки должен прерываться один раз в течение 24 часов.

7.14 Порог чувствительности пламени горелки

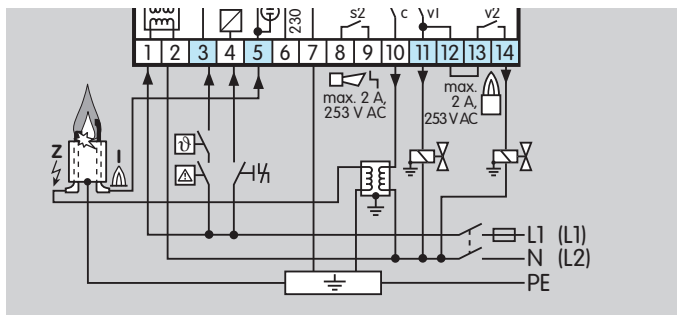
Значение порога чувствительности может быть установлено между 2 и 20 μA с помощью потенциометра в верхней части корпуса. Автомат управления горелкой IFD имеет заводскую установку на 2 μA . Если во время пуска горелки автомат обнаруживает пламя, на дисплее мигает 01, показывая неисправность.

7.15 Пуск в эксплуатацию

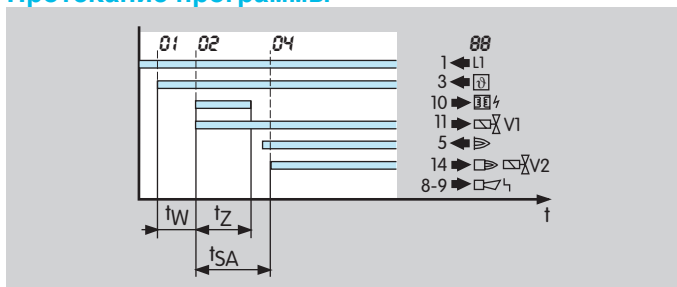
IFD сохраняет положение кнопки (Вкл/Выкл) при снятии напряжения с клеммы 1.

7.16 Двухступенчатое управление горелкой с двумя электромагнитными клапанами

IFD снабжен двумя сигнальными контактами для аварийных и управляющих сигналов. При двухступенчатом управлении горелками между клеммами 12 и 13 в нижней секции корпуса должна устанавливаться перемычка. Клапан V2 подключен к клемме 14.



Протекание программы



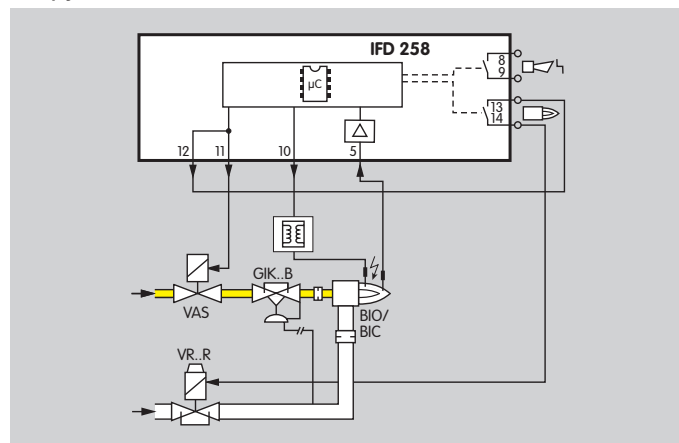
В течение времени ожидания t_W после подачи управляющего сигнала необходимо провести проверку на отсутствие источника постороннего излучения и неисправностей. Если неисправностей нет, IFD 258 открывает газовый клапан V1 и разжигает горелку. Время розжига t_z постоянно. Время безопасности t_{SA} начинается вместе с временем розжига t_z . Если пламя

обнаружено в течение времени безопасности, сигнальные контакты работы горелки замыкаются и клапан V2 открывается. Если пламя не обнаружено, аварийные сигнальные контакты замыкаются по истечении времени безопасности.

Пример применения

Управление: ВКЛ/ВЫКЛ или ВКЛ/МАКС/МИН/ВЫКЛ

Горелка BIO/BIC запускается при минимальной нагрузке. Как только достигается нормальное рабочее состояние IFD 258 открывает воздушные клапана. Горелка переключается на работу при максимальной нагрузке.



7.17 Защита от короткого замыкания

В соответствии с EN 298, все выходы безопасности для газовых клапанов оснащены внутренними предохранителями, которые нельзя заменить. В случае перегорания внутренних предохранителей прибор должен быть отправлен на завод-изготовитель для проверки.

8 Принадлежности

8.1 Кабель высокого напряжения

FZLSi 1/7 от -50°C до 180°C,

Артикул № 04250410,

FZLK 1/7 от -5°C до 80°C,

Артикул № 04250409.

8.2 Помехозащищённые штекеры для электродов

Штекер угловой 4 мм (0,16"), помехозащищённый,

Артикул № 04115308.

Прямой штекер, 4 мм (0,16"), помехозащищённый,

Артикул № 04115307.

Прямой штекер, 6 мм (0,2"), помехозащищённый,

Артикул № 04115306.

9 Технические данные

Напряжение питания для заземленных и незаземленных сетей:

200 В ~, -15 / + 10 %, 50/60 Гц,

120 В ~, -15 / + 10 %, 50/60 Гц,

100 В ~, -15 / + 10 %, 50/60 Гц,

230 В ~, -15 / + 10 %, 50/60 Гц.

Время безопасности при запуске t_{SA} : 3, 5 или 10 с.

Время безопасности работы горелки t_{SB} : <1 с, <2 с.

Время розжига t_z : приблизительно 2, 3 или 6 с.

Собственное потребление:

IFD 258: приблизительно 9 ВА ,

IFD 258..I: приблизительно 9 ВА + 25 ВА на время розжига.

Выходное напряжение для клапанов и запального трансформатора = напряжению питания.

Напряжение на контактах:

запальный выход макс.2 А, $\cos \varphi = 0.2$,

выход клапана: макс.1 А, $\cos \varphi = 1$,

сигнальные контакты: макс.2 А, 253 В ~,

Максимальное число срабатываний: 250 000.

Максимальное число срабатываний:

кнопка деблокировки: 1000,

кнопка сетевого напряжения: 1000.

Входное напряжение сигнальных входов:

Входной сигнал	100/120 В~	200/230 В~
Сигнал „1“	80–132 В	160–253 В
Сигнал „0“	0–20 В	0–40 В
Частота	50/60 Гц	

Сигнальные входы входного тока: сигнал “1”: 2 мА.

Контроль пламени:

Напряжение датчика: приблизительно 230 В ~,

длина кабеля датчика:

макс. 75 м для ионизационного кабеля,

макс. 100 м для УФ-датчика,

ток датчика: > 2 μ А,

порог чувствительности пламени горелки может

быть настроен между 2 и 20 мА,

максимальный ток датчика для ионизационного контроля < 25 μ А.

Допустимые УФ-датчики:

Тип UVS 1, 5 и 6 для температуры окружающей

среды от -40 до +80° (от -40 до +176°F).

Подключения для клапанов: 1.

IFD 258..I: напряжение розжига 22 кВ,

ток розжига: 25 мА,

искровой зазор: \leq 2мм.

Кабель розжига:

IFD 258: макс. 5 м, рекоменд. <1 м (вместе с TZI/TGI),

FD 258..I: макс. 1 м, рекомендуется < 0,7 м.

Плавкий предохранитель в приборе: F1: Т 3.15А Н 250 В в соответствии с ЕС 127-2/5.

Окружающая температура: от-20 до+60°.

Относительная влажность: не допускается выпадения конденсата.

Степень защиты: IP 54 в соответствии с ЕС 529.

Категория по высокому напряжению III в соотв. с EN 60730.

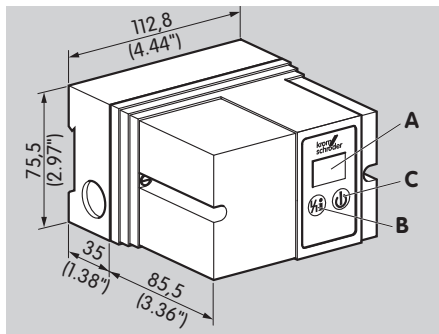
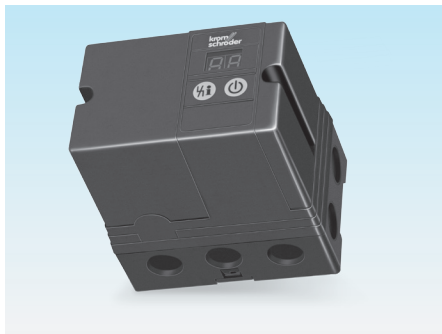
Кабельный ввод: M16.

Монтажное положение: любое.

Вес:

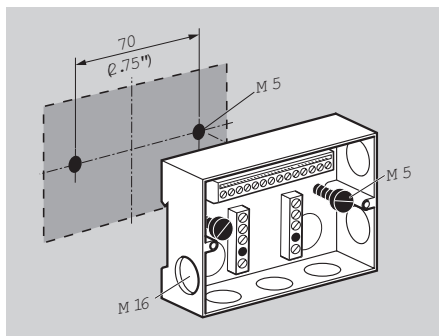
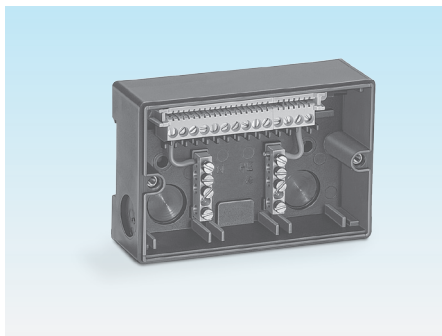
IFD 258 :610 г.

IFD 258..I: 770 г



9.1 Управление

- A:** 2×7 сегментный дисплей для показа состояния программы и сигнала пламени.
- B:** Кнопка Деблокировка/Информация (Reset/Information), для повторной настройки прибора после неисправности или вызова сигнала пламени на дисплей.
- C:** Кнопка сетевого напряжения Вкл/Выкл



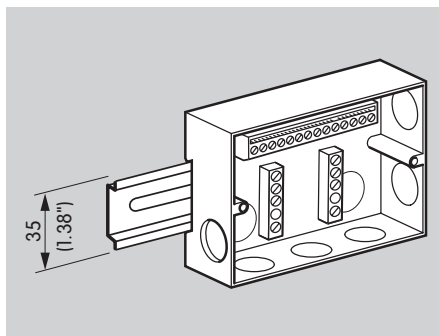
9.2 Монтаж

Прибор может быть установлен в любом положении. Монтажное положение тем не менее должно выбираться так, чтобы обеспечить легкий доступ к дисплею.

Корпус пластмассовый с противоударным исполнением. Верхняя секция, содержащая элементы безопасности вставлена в цоколь. Клеммная коробка, планка заземления и нейтральная шина находятся в нижней части верхней секции. Верхняя секция корпуса прикручена к цоколю двумя винтами.

Цоколь может быть закреплен на DIN-рейке или двумя винтами M5. Для обеспечения степени защиты IP 54 необходима установка 2х уплотнительных шайб под винты M5.

Цоколь имеет 6 отверстий для подключения пластмассовых резьбовых соединений.



10 Техническое обслуживание

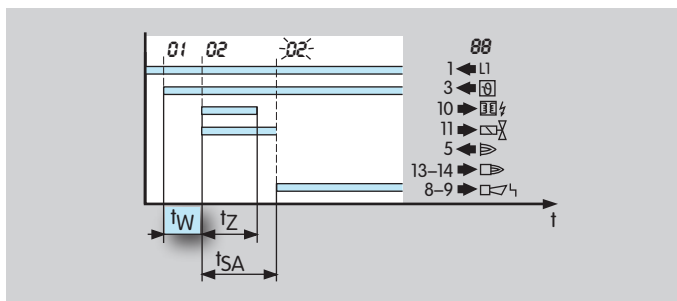
Автомат управления горелкой IFD 258 требуют не-большого обслуживания.

11 Обозначения

Символ	Описание
	Дисплей
	Мигание дисплея
	Цепь безопасности
	Сигнал пуска
	Запальный трансформатор
	Газовый клапан
	Сигнал пламени
	Сигнал управления/RUN
	Сигнал аварии
	Деблокировка/Информация
	Входной сигнал
	Выходной сигнал
	Розжиг/Высокое напряжение
	Ионизация
	Вход/Выход цепи безопасности
t_w	Время ожидания
t_{LV}	Время задержки при постороннем излучении
t_z	Время розжига
t_{SA}	Время безопасности при пуске (3, 5 или 10 с)
t_{SB}	Время безопасности в процессе работы горелки (<1 с или <2 с)

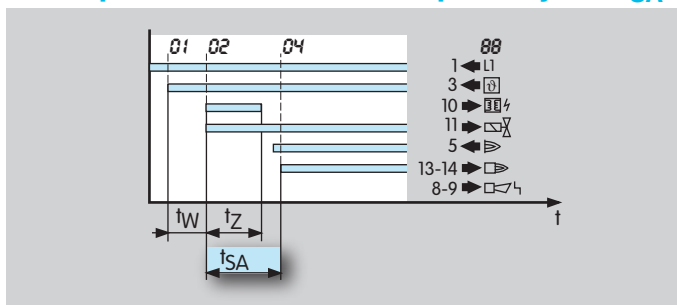
12 Словарь

12.1 Время ожидания t_w



Как только поступает сигнал пуска ϑ , начинает протекать время ожидания t_w . В этот период проводится самотестирование на обнаружение неисправностей внутренних и внешних компонентов системы безопасности. Если в течение этого периода неисправностей не обнаружено, горелка запускается.

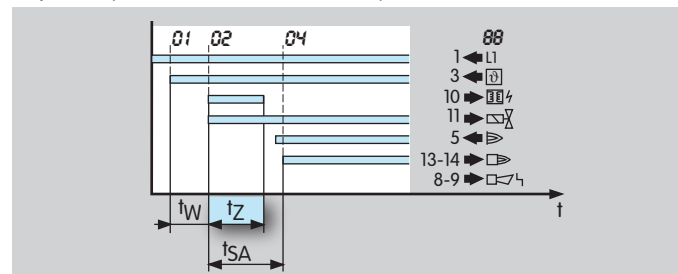
12.2 Время безопасности при запуске t_{SA}



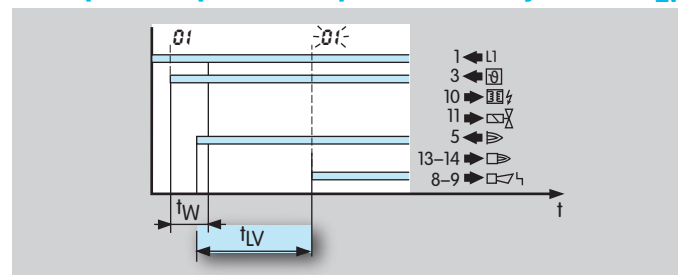
Это период времени между включением и выключением пилотного газового клапана V1, когда не обнаружен сигнал пламени. Время безопасности при запуске t_{SA} (3, 5 или 10 с) - минимальное время работы горелки и автомата управления горелки.

12.3 Время розжига t_z

Если в течение времени ожидания t_w никакой неисправности не обнаружено, начинает протекать время розжига t_z . Напряжение подается на газовый клапан V1 и запальный трансформатор, и горелка розжигается. Время розжига длится от 2, 3 до 6 секунд (см. стр. 31 (Технические данные)).

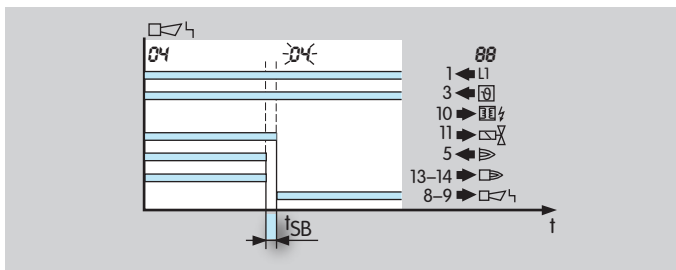


12.4 Постороннее излучение/Время задержки при постороннем излучении t_{LV}



Постороннее излучение - ложный сигнал пламени. Если обнаружен источник постороннего излучения, начинает протекать время задержки при постороннем излучении t_{LV} (максимально 25 с). Если постороннее излучение пропадает в течение времени задержки при постороннем излучении t_{LV} , то может быть начат пуск, или продолжена работа. В противоположном случае происходит аварийное отключение.

12.5 Время безопасности в процессе работы горелки t_{SB}



Если пламя пропадает во время работы, клапаны закрыты в течение времени безопасности t_{SB} .

В соответствии с EN 298 стандартное время безопасности работы горелки (t_{SB}) - 1 секунда. Время безопасности работы установки (включая время закрытия клапанов) в соответствии с EN 746-2, не может превысить 3 секунды см. стр. 26 (Рекомендации по проектированию). Обратите внимание на требования действующих норм!

12.6 Сигнал пламени

Если пламя обнаружено, датчик пламени посылает сигнал пламени.

12.7 Автомат контроля пламени

Автомат контроля пламени обнаруживает пламя и анализирует о его наличии. Автомат контроля обычно состоит из датчика пламени, усилителя и реле для воспроизведения сигнала. Эти компоненты, за исключением непосредственно датчика пламени, размещены внутри корпуса (IFW 50).

12.8 Аварийное отключение

В случае аварийного отключения, все клапаны закрываются и поступает сообщение об ошибке.

После аварийного отключения необходимо вручную провести деблокировку (сброс).

12.9 Цепь безопасности (Ограничители)

Ограничители в цепи безопасности (объединение всех средств безопасного управления и отключающего оборудования для применения, например STB (температурный ограничитель, Gas_{min} , Gas_{max} ...), предназначены для изолирования входа 3 от подвода напряжения.

12.10 Газовый клапан V1

Через газовый клапан V1 проходит пусковой расход газа. Газовый клапан V1 открыт в начале времени безопасности при запуске t_{SA} . Он остается открытым, пока горелка не будет выключена способом штатного выключения или аварийного отключения.

12.11 Непрерывное управление

Газовая горелка эксплуатируется более 24 часов и ни разу не была выключена в течение этого времени.

Отзывы

Мы предлагаем Вам дать оценку этой технической информации и просим высказать Ваше мнение, чтобы мы могли использовать Ваши пожелания в дальнейших разработках.

Обзорность

Информация нашлась быстро
Искалась долго
Информация не нашлась
Что отсутствует?
Затрудняюсь ответить

Понятность

Понятно
Слишком сложно
Затрудняюсь ответить

Полнота информации

Слишком мало
Достаточно
С избытком
Затрудняюсь ответить

Цель применения

Изучение продукта
Выбор оборудования
Проектирование
Для поиска информации

Навигация

Нашёлся своевременно
«Заблудился»
Затрудняюсь ответить

Род деятельности

Техника
Коммерция
Затрудняюсь ответить

Замечания

(Adobe Reader 7 or higher required)
www.adobe.com

Контакты

Elster GmbH
Postfach 2809 · 49018 Osnabr ck
Strothweg 1 · 49504 Lotte (B ren)
Germany
T +49 541 1214-0
F +49 541 1214-370
info@kromschroeder.com
www.kromschroeder.com
www.elster.com

Официальный представитель
в России ООО «Волгатерм»
г. Нижний Новгород,
ул. М.Горького, 117
тел. (831) 278-57-01, 278-57-04
факс (831) 278-57-02
volgaterm@kromschroeder.ru
www.kromschroeder.r

Kromschröder -
это торговая марка
Elster Group



Возможны изменения,
служащие прогрессу.
Copyright © 2012 Elster Group
All rights reserved.