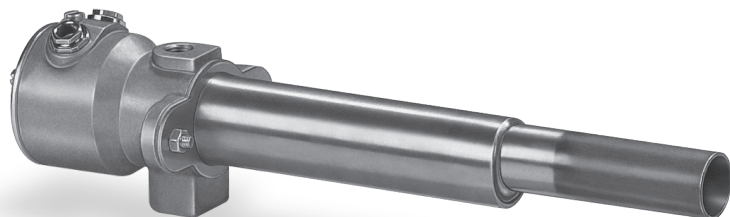


Запальная (пилотная) горелка ZKIN

Техническая информация · РУС

7 Редакция 09.12

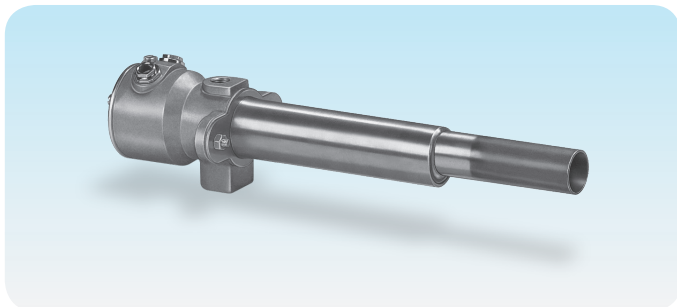


- Длительный срок службы благодаря прочной конструкции
- Брызгонепроницаемое исполнение корпуса дает возможность различных применений
- Горелка с принудительной подачей воздуха
- Простой переход на различные виды газов: от природного газа до сжиженного, или городского газа
- Надежное электрическое воспламенение благодаря электроду розжига
- Экономия места за счет компактной конструкции
- Большой ряд монтажных длин горелки обеспечивает множество вариантов установки

Оглавление

Запальная (пилотная) горелка ZKIH	1
Оглавление	2
1 Применение	3
1.1 Примеры применения	4
1.1.1 Управление Вкл/Выкл	4
1.1.2 Розжиг основной горелки	4
2 Сертификация	5
2.1 Сертифицировано в России	5
2.2 Декларация производителя в соответствие с Директивой по машиностроению	5
3 Принцип работы	6
4 Выбор	7
4.1 Обозначение типа	7
5 Информация по проектированию	8
5.1 Монтаж	8
5.2 Присоединение газ/воздух	8
6 Технические данные	9
6.1 Монтажные размеры	10
6.1.1 ZKIH	10
6.1.2 ZKIHV	11
6.2 Перевод единиц размерности	12
7 Техническое обслуживание	13
8 Принадлежности	14
8.1 Запальный трансформатор	14
8.2 Комплект адаптеров NPT	14
8.3 Регуляторы давления	14
Отзывы	15

1 Применение



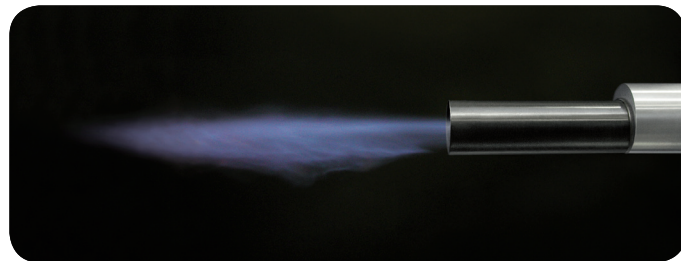
Горелка ZKIH с брызгонепроницаемым исполнением корпуса

В качестве запальной или пилотной горелки для надежного розжига основной горелки в промышленных печах и системах нагрева в металлургической промышленности, в производстве чугуна и стали, цветных, драгоценных и легких металлов, а также в производстве пластмассы, волокна и бумаги. Для установок, в которых требуется мощность горелки от 2 до 7 кВт (для природного газа макс. 5 кВт), можно использовать в качестве основной горелки.

Горелка имеет исполнения с различными длинами. Корпус брызгонепроницаемый.

При поставке горелка оборудована для работы на природном газе. Она легко может быть переведена на работу со сжиженным газом или городским газом.

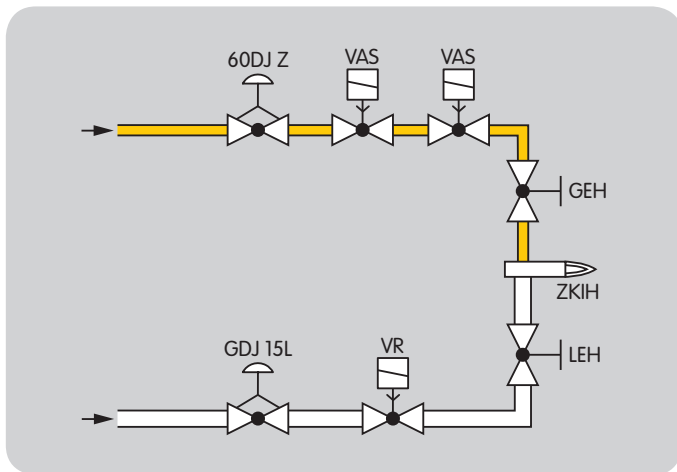
Для розжига высокоскоростных горелок применяется горелка типа ZKIHВ.



Пламя ZKIH при работе на природном газе в открытом воздухе

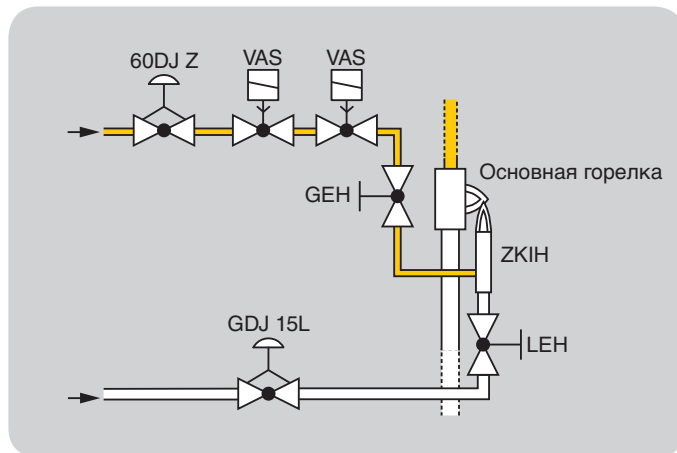
1.1 Примеры применения

1.1.1 Управление Вкл/Выкл



Газовоздушная смесь настраивается с помощью кранов для регулирования расхода для газа GEH и для воздуха LEH. Для поддержания постоянства соотношения газ/воздух (альфа) на газовой и воздушной линии устанавливается по одному регулятору давления.

1.1.2 Розжиг основной горелки



Запальную горелку необходимо установить так, чтобы был гарантирован надежный розжиг основной горелки.

2 Сертификация

2.1 Сертифицировано в России



Сертификат соответствия Техническому регламенту «О безопасности машин и оборудования».

Разрешение Ростехнадзора РФ (РТН).

2.2 Декларация производителя в соответствии с Директивой по машиностроению

ZKIN выполнена в соответствии с требованиями EN 746-2 и Директивы по машиностроению 2006/42/ЕС, что подтверждено Декларацией производителя.

3 Принцип работы



Автомат управления горелкой открывает газовый и воздушный электромагнитные клапаны. Газ через газовое присоединение, а воздух через воздушное присоединение, проходят в корпус горелки к горелочной головке. Горючая газовоздушная смесь образуется за горелочной головкой и воспламеняется с помощью прямого электророзжига от электрода. Формирование пламени контролируется с помощью ионизационного электрода. Необходимый объем воздуха может быть отрегулирован с помощью воздушного настроечного винта.

4 Выбор

	150	180	200	230	300	330	400	430	500	530	600	630	700	730	800	830	900	930	/100	R	
ZKIH	●	●	–	●	–	●	–	●	–	●	–	●	–	●	–	●	–	●	–	–	–
ZKIHВ	●	–	●	–	●	–	●	–	●	–	●	–	●	–	●	–	●	–	–	–	–

Пример заказа

ZKIHВ 180/100R

4.1 Обозначение типа

Тип	Описание
ZKIH	Горелки с принудительной подачей воздуха
ZKIHВ	Для розжига высокоскоростных горелок
150 – 930	Длина защитной трубы ¹⁾ [мм] от 150 до 930
/100	Длина горелочной трубы [мм] 100
R	Внутренняя резьба Rp

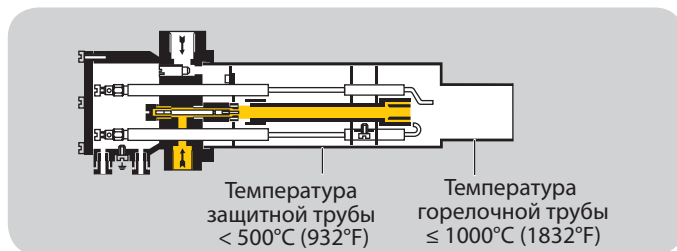
¹⁾ Большие длины по запросу

5 Информация по проектированию

5.1 Монтаж

Во избежание перегрева отдельных компонентов во время эксплуатации при монтаже необходимо обеспечить изоляцию горелки. В случае необходимости для предотвращения проникновения агрессивных газов или перегрева компонентов использовать продувку воздухом.

Если запальная горелка устанавливается в горелочном камне, комплект горелочной трубы подвергается воздействию высоких температур. В этом случае всегда необходимо охлаждать запальную горелку. Снаружи защитной трубы должен быть обеспечен зазор в 3 мм для непрерывного прохождения воздуха. Это позволяет значительно увеличить срок службы запальной горелки.



Конец горелочной трубы запальной горелки не должен быть в контакте с пламенем основной горелки. Необходимо обеспечить надежный розжиг основной горелки.

При выключенной запальной горелке на нее должен непрерывно поступать воздух так, чтобы обеспечено было ее охлаждение.

5.2 Присоединение газ/воздух

Для определения давления газа и воздуха необходимо предусмотреть перед горелкой ZKIH точки для измерения давления на каждой линии соответственно.

6 Технические данные

Горелка	Мощность	
	кВт	1000 BTU/h
ZK1H	2–7	7.6–26
для природного газа	max. 5	max. 17

Тип газа: природный газ, сжиженный (газообразная форма) и коксовый газ; другие газы по запросу.

Присоединительное давление газа: приблиз. от 5 до 50 мбар, (от 2 до приблиз. 20 "WC),
 присоединительное давление воздуха: приблиз. от 5 до 30 мбар (от 2 до приблиз. 12 "WC),
 (давление газа и воздуха зависит от формы пламени и типа газа — см. диаграммы горелки на www.docuthek.com. Название документа: Operating characteristic diagram).

При поставке горелка отрегулирована на работу на природном газе. Заводские настройки: (давление газа и воздуха) : 20 мбар (8 "WC)).

Только для работы на холодном воздухе.

Контроль пламени: ионизационным электродом.

Розжиг: прямой электророзжиг (5 кВ запальный трансформатор).

Корпус: алюминий.

Защитная труба: нержавеющая сталь.

Горелочная труба: жаропрочная сталь.

Максимальная температура на конце горелочной трубы:

< 1000°C (< 1832°F),

< 900°C (< 1652°F) при альфа < 1.

Максимальная температура защитной трубы: 500°C (932°F).

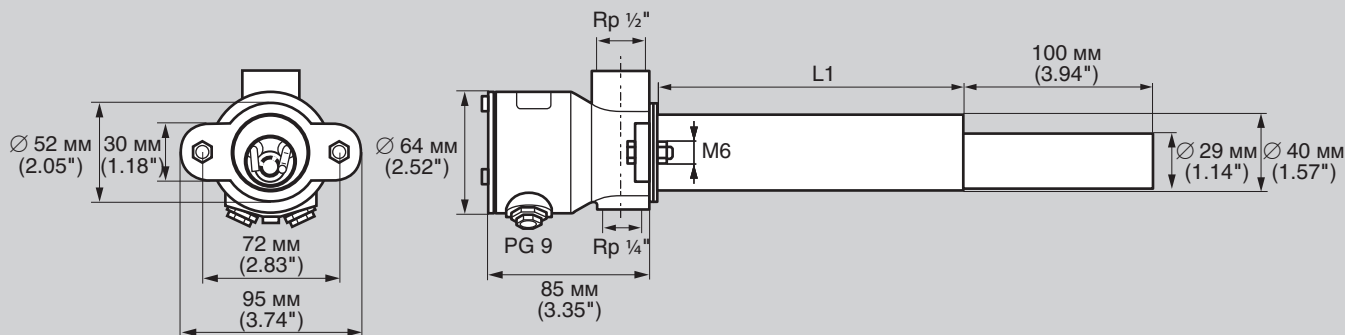
Давления газа и воздуха:

см. диаграммы горелки на www.docuthek.com,
 Название документа: Operating characteristic diagram).

Длина пламени при номинальной мощности: приблиз. 25 см (9.8").

Тип регулирования: Вкл/Выкл.

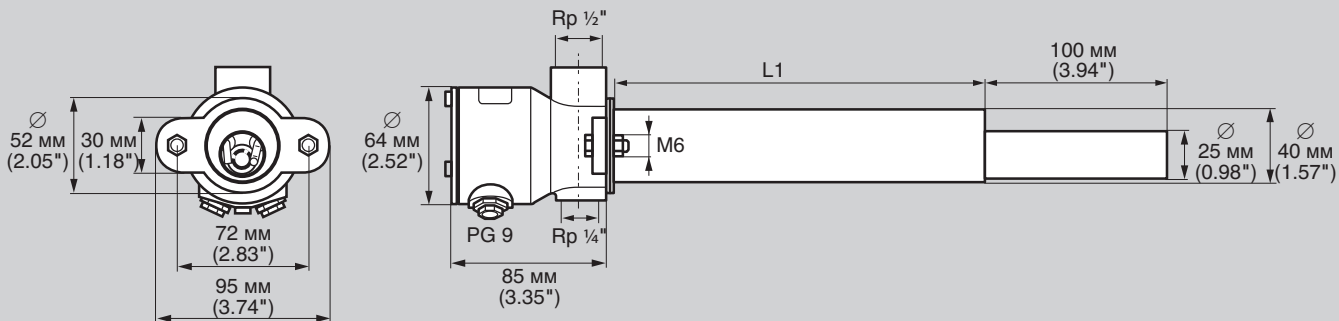
6.1 Монтажные размеры



6.1.1 ZKIH

Тип	Размеры L1	
	[мм]	[дюймы]
ZKIH 150/100R	150	5.91
ZKIH 200/100R	200	7.87
ZKIH 300/100R	300	11.8
ZKIH 400/100R	400	15.7
ZKIH 500/100R	500	19.7
ZKIH 600/100R	600	23.6
ZKIH 700/100R	700	27.6
ZKIH 800/100R	800	31.5
ZKIH 900/100R	900	35.4

6.1.2 ZKIHБ



Тип	Размеры L1	
	[мм]	[дюймы]
ZKIHБ 180/100R	180	7.09
ZKIHБ 230/100R	230	9.06
ZKIHБ 330/100R	330	13.0
ZKIHБ 430/100R	430	16.9
ZKIHБ 530/100R	530	20.9
ZKIHБ 630/100R	630	24.8
ZKIHБ 730/100R	730	28.7
ZKIHБ 830/100R	830	32.7
ZKIHБ 930/100R	930	36.6

6.2 Перевод единиц размерности

система	СИ × множитель =	система
СИ	СИ	США
м³/ч	35.31	CFH
мбар	0.0145	psi
мбар	0.39	"WC
мм	0.039	inch
кг	2.2	lbs
л	0.26	gal
м/с	3.28	ft/s

система	США × множитель =	система
США	СИ	СИ
CFH	0.0283	м³/ч
psi	68.89	мбар
"WC	2.54	мбар
inch	25.4	мм
lbs	0.45	кг
gal	3.79	л
ft/s	0.3048	м/с

$$^{\circ}\text{C} = (^{\circ}\text{F} - 32) \times \frac{5}{9}$$

$$^{\circ}\text{F} = (^{\circ}\text{C} \times \frac{9}{5}) + 32$$

7 Техническое обслуживание

Два раза в год, при загрязненной среде этот интервал должен быть сокращен.

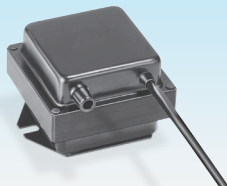
8 Принадлежности

8.1 Запальный трансформатор

Для обеспечения надежного розжига рекомендуем запальный трансформатор TGI 5-15/100W или TZI 5-15/100W.



TGI 5-15/100W



TZI 5-15/100W

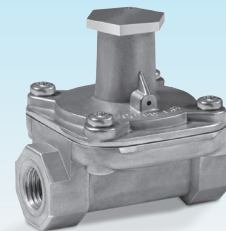
8.2 Комплект адаптеров NPT

Для присоединения ZKIH к газовой и воздушной линии. Включает адаптер с внутренней резьбой 1/4-18 NPT и адаптер с внутренней резьбой 1/2-14 NPT.

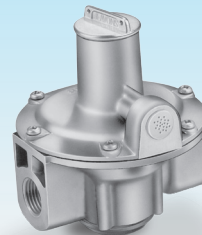
Артикул № 74923430

8.3 Регуляторы давления

Для поддержания постоянства соотношения газ/воздух (альфа) на газовой и воздушной линии устанавливается по одному регулятору давления: 60DJ Z на газовой линии и GDJ 15L на воздушной линии.



60DJ Z, DN 8



GDJ 15L, DN 15

Отзывы

В заключение мы просим Вас по возможности оценить эту «Техническую информацию» и сообщить нам свое мнение, чтобы мы могли улучшить нашу документацию и привести её в соответствии с Вашими пожеланиями

Обзорность

Информация нашлась быстро
На поиск уходит много времени
Информация не нашлась
Что отсутствует?
Затрудняюсь ответить

Понятность

Понятно
Слишком сложно
Затрудняюсь ответить

Информативность

Слишком мало
Достаточно
С избытком
Затрудняюсь ответить



Назначение

Изучение продукта
Выбор оборудования
Проектирование
Для поиска информации

Навигация

Ориентируюсь легко
«Заблудился»
Затрудняюсь ответить

Род деятельности

Техника
Коммерция
Затрудняюсь ответить

Замечания

(Версия не ниже Adobe Reader 7) www.adobe.com



Elster GmbH
Postfach 2809 · 49018 Osnabrück
Strotheweg 1 · 49504 Lotte (Büren)
Germany
T +49 541 1214-0
F +49 541 1214-370
info@kromschroeder.com
www.kromschroeder.com

Официальный представитель
в России ООО «Волгатерм»
г. Нижний Новгород,
ул. М.Горького, 117
тел. (831) 278-57-01, 278-57-04
факс (831) 278-57-02
volgaterm@kromschroeder.ru
www.kromschroeder.ru

Kromschroeder -
это торговая марка
Elster Group



Возможны технические
изменения, служащие прогрессу.
Copyright © 2013 Elster GmbH
All rights reserved.