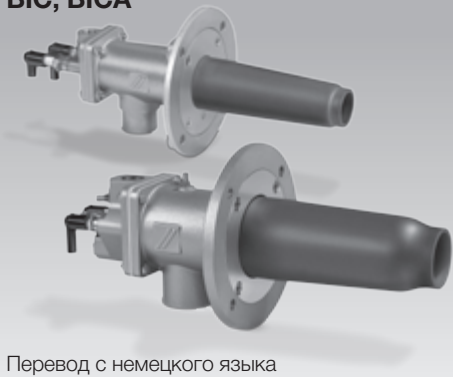


Руководство по эксплуатации Газовая горелка BIC, BICA



Перевод с немецкого языка

© 2008–2011 Elster GmbH

Содержание

Газовая горелка BIC, BICA	1
Содержание	1
Безопасность	1
Проверка правильности выбора	2
Монтаж	3
Монтаж керамического насадка	3
Монтаж на печи	4
Воздушное и газовое подключения	4
Монтаж газового узла	5
Электроподключение	5
Подготовка к пуску в эксплуатацию	6
Указания по технике безопасности	6
Определение расходов	7
Примечания к диаграмме расхода	7
Дроссели	8
Компенсация горячего воздуха	8
Настройка давления воздуха для минимальной и максимальной нагрузки	8
Подготовка измерения давления газа для минимальной и максимальной нагрузки	9
Пуск в эксплуатацию	10
Розжиг и настройка горелки	10
Проверка на герметичность	11
Охлаждающий воздух	12
Фиксирование настроек и заполнение протокола	12
Техническое обслуживание	12
Помощь при неисправностях	14
Принадлежности	15
Технические характеристики	15
Сертификация	16
Контакт	16

Безопасность

Пожалуйста, прочитайте и сохраните



Перед монтажом и эксплуатацией внимательно прочитайте данное руководство. После монтажа передайте руководство пользователю. Этот прибор необходимо установить и ввести в эксплуатацию в соответствии с действующими предписаниями и нормами. Данное руководство Вы можете также найти в Интернете по адресу: www.docuthek.com.

Легенда

• **1, 2, 3**... = действие
> = указание

Ответственность

Мы не несем ответственности за повреждения, возникшие вследствие несоблюдения данного руководства и неправильного пользования прибором.

Указания по технике безопасности

Информация, касающаяся техники безопасности, отмечена в руководстве следующим образом:



ОПАСНОСТЬ

Указывает на ситуации, представляющие опасность для жизни.



ПРЕДУПРЕЖДЕНИЕ

Указывает на возможную опасность для жизни или опасность травмирования.

! ОСТОРОЖНО

Указывает на возможный материальный ущерб.

Все работы разрешается проводить только квалифицированному персоналу. Работы, связанные с электрической проводкой, разрешается проводить только квалифицированным электрикам.

Переоборудование, запасные части

Запрещается вносить технические изменения. Допускается применение только оригинальных запасных частей.

Транспортировка

При получении изделия проверяйте комплект поставки (см. Обозначение деталей). Незамедлительно сообщайте о повреждениях во время транспортировки.

Хранение

Храните изделие в сухом месте. Температура окружающей среды: см. Технические данные.

Проверка правильности выбора

Горелка для обогрева промышленных технологических теплоустановок. В сочетании с комплектом керамического насадка TSC горелка BIC или BICA может эксплуатироваться в промышленных печах из кирпичной кладки или с волокнистой обшивкой или в топочных устройствах. Горелочный камень не требуется. Для природного, городского и сжиженного газов. Исполнение для других газов производится по запросу.

Функциональная способность гарантируется только в указанном диапазоне – см. также стр. 16 (Технические характеристики). Любое другое применение считается не соответствующим назначению.

Горелка

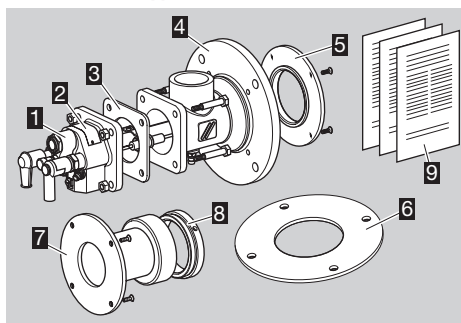
Конструктивное исполнение, ном. мощность Q_{\max} , тип газа и диаметр расходомерной диафрагмы (начиная с исполнения E) – см. также стр. 16

D-49018 Castrolück Germany		kpm schroder	
BIC 80NB-0/35-(16)F			
BR 84032010	BE 74970701	BK 16	F
Qmax 90,105kW	Gas N	Ø 12	1108

Обозначение типа

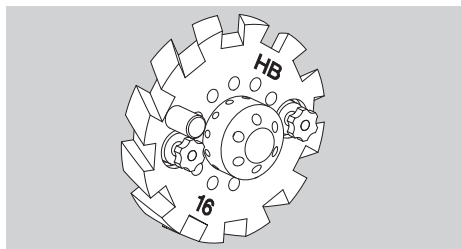
Код типа	Описание
BIC	газовая горелка с корпусом из серого чугуна
BICA	газовая горелка с алюминиевым корпусом
50–200	типоразмер горелки
R	нормальная длина факела
H	длинный мягкий факел
B	природный газ
G	бутан, пропан, пропан/бутан
M	бутан, пропан, пропан/бутан
L	низкокалорийный газ
D	коксовый газ, городской газ
L	встроенная пилотная горелка
R	пониженная макс. подключаемая мощность
	размер удлинителя горелки [мм]:
-0	без
-100	100
-200...	200
/35-	положение горелочной головки
/135-	[мм]
/235-...	
-(1) – -(99)	индекс горелочной головки
B–F	конструктивное исполнение
Z	специальное конструктивное исполнение

Обозначение деталей



- 1** газовый узел
- 2** шильдик
- 3** уплотняющая прокладка
- 4** воздушный корпус с печным фланцем для крепления на каркасе печи
- 5** прижимной фланец для TSC (для BIC(A)..-0)
- 6** прокладка для печного фланца
- 7** удлинитель горелки с зажимным кольцом (для BIC(A)..-100, -200...)
- 8** зажимное кольцо
- 9** прилагаемая документация (диаграммы расхода, диаграммы рабочих диапазонов, таблица габаритных и присоединительных размеров, список запасных частей, чертеж запасных частей и декларация относительно монтажа)

- Сравните маркировку и индекс на горелочной головке с данными на шильдике.



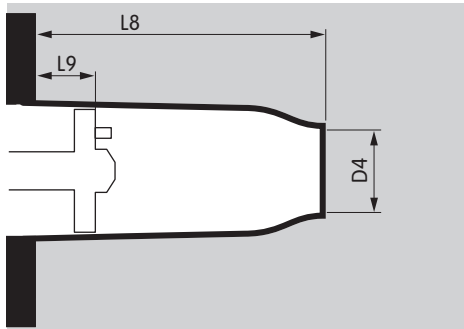
Керамический насадок

Длина и диаметр – см. шильдик.

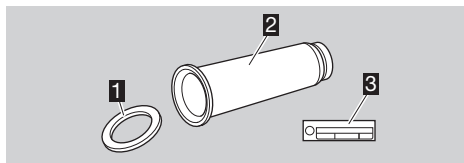


Обозначение типа

Код типа	Описание
TSC	комплект керамического насадка
50 – 200	типоразмер горелки
A	цилиндрическая форма
B	зауженная форма
020 – 180	выходной диаметр D4 [мм]
-200, -250, -300	длина насадка L8 [мм]
/35-, /135-	положение горелочной головки L9 [мм]
Si-1500	материал керамического насадка



Обозначение деталей



- 1 уплотнение горелочной трубы
- 2 керамический насадок
- 3 шильдик

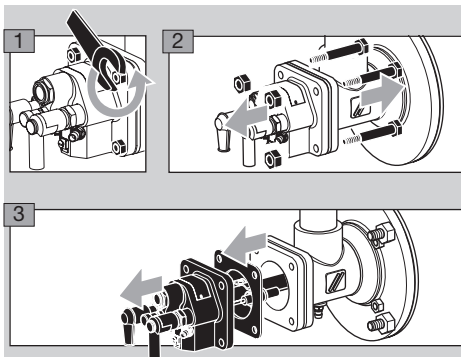
Монтаж

Монтаж керамического насадка

! ОСТОРОЖНО

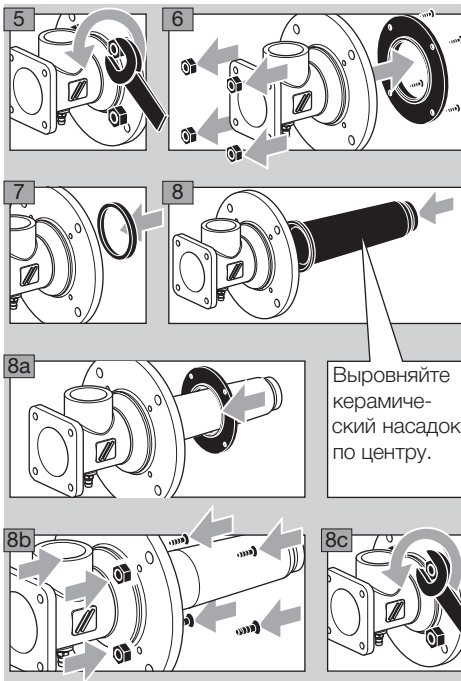
Монтируйте керамический насадок по центру без механических напряжений, чтобы избежать повреждений.

- ▷ Для монтажа керамического насадка необходимо демонтировать газовый узел. Газовый узел необходимо поставить для этого на ровную рабочую поверхность так, чтобы печной фланец располагался в вертикальной плоскости.



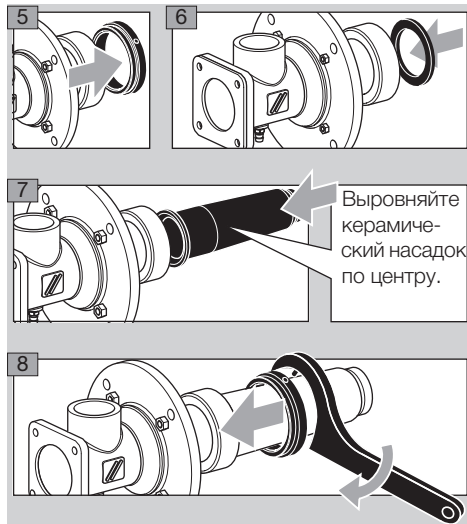
- 4 Положите газовый узел так, чтобы изоляторы были защищены от повреждений.

Горелка без удлинителя



- ▷ Прижимной и печной фланцы должны монтироваться заподлицо друг к другу.

Горелка с удлинителем



Выровняйте керамический насадок по центру.

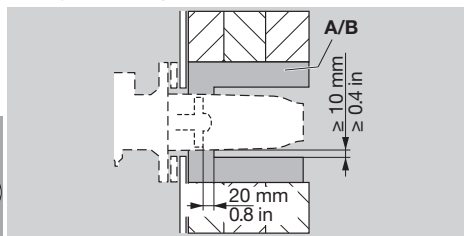
- ▷ Затяните зажимное кольцо до упора.
- ▷ Серповидный ключ, см. стр. 15 (Принадлежности).

Изолирование керамического насадка

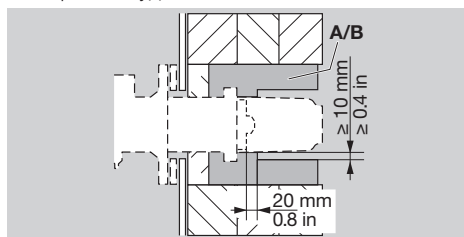
- ▷ Удлинитель горелки следует защищать от термической нагрузки.
- ▷ Для изоляции рекомендуется использовать прочные фасонные детали **A** или стойкий к действию высоким температур керамический волокнистый материал **B**.
- ▷ Кольцевой зазор должен составлять не менее 10 мм (0,4").

9 Керамический насадок следует изолировать как минимум до горелочной головки, максимум на 20 мм (0,8") за горелочной головкой.

- ▷ Горелка без удлинителя:

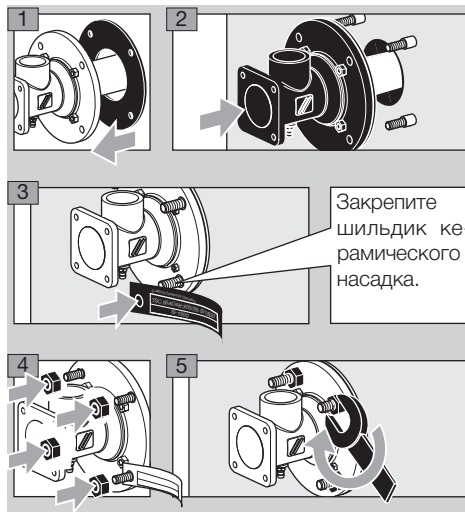


- ▷ Горелка с удлинителем:



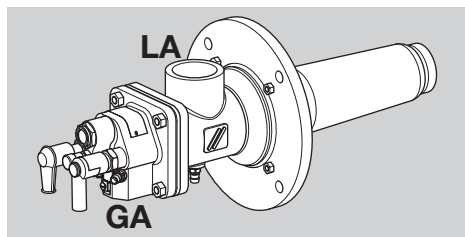
Монтаж на печи

- ▷ При монтаже необходимо следить за герметичностью печного фланца горелки относительно каркаса печи.



Закрепите шильдик керамического насадка.

Воздушное и газовое подключения



Тип	Газовое подключение GA	Воздушное подключение LA*
BIC 50	Rp 1/2	Rp 1 1/2
BICA 65	Rp 1/2	Ø 48 мм
BIC 65	Rp 3/4	Rp 1 1/2
BIC 80	Rp 3/4	Rp 2
BIC 100	Rp 1	Rp 2
BIC 125	Rp 1 1/2	DN 65
BIC 140	Rp 1 1/2	DN 80

* До типоразмера горелки 100: резьбовое соединение, начиная с типоразмера горелки 125: фланцевое соединение, BICA 65: шланговое соединение.

- ▷ Резьбовое соединение по DIN 2999, размеры фланца по DIN 2633, PN 16.
- ▷ С целью исключения механических напряжений и передачи вибраций следует применять гибкие трубопроводы и компенсаторы.
- ▷ Следите за отсутствием повреждений в уплотнениях.

⚠ ОПАСНОСТЬ

Опасность взрыва! Следите за герметичностью газового подключения.

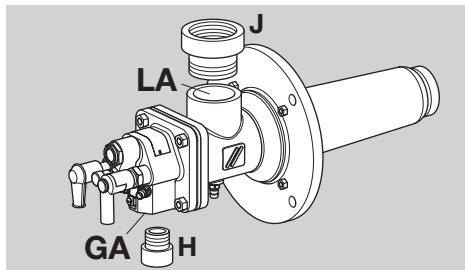
- ▷ В поставляемом изделии резьбовое соединение для подключения газопровода находится на противоположной стороне от воздушного патрубка и может поворачиваться с интервалом в 90°.

Подключение к соединениям ANSI/NPT

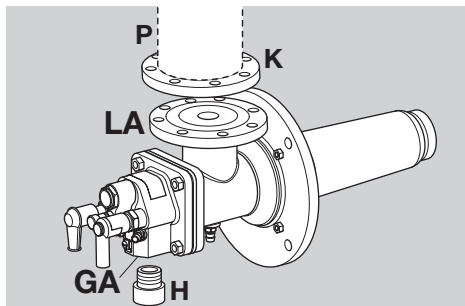
- ▷ Для подключения к соединениям ANSI/NPT необходимо использовать комплект адаптера, см. стр. 15 (Принадлежности).

Тип	Газовое подключение GA	Воздушное подключение LA
BIC 50	½ – 14 NPT	1½ – 11,5 NPT
BICA 65	½ – 14 NPT	Ø 1,89"
BIC 65	¾ – 14 NPT	1½ – 11,5 NPT
BIC 80	¾ – 14 NPT	2 – 11,5 NPT
BIC 100	1 – 11,5 NPT	2 – 11,5 NPT
BIC 125	1½ – 11,5 NPT	Ø 2,94"
BIC 140	1½ – 11,5 NPT	Ø 3,57"

- ▷ **BIC 50 – BIC 100:** используйте адаптер NPT **J** для воздушного подключения **LA** и резьбовой адаптер NPT **H** для газового подключения **GA**:



- ▷ **BIC 125, BIC 140:** приварите фланец **K** к трубе воздухопровода **P** для воздушного подключения **LA** и используйте резьбовой адаптер NPT **H** для газового подключения **GA**:



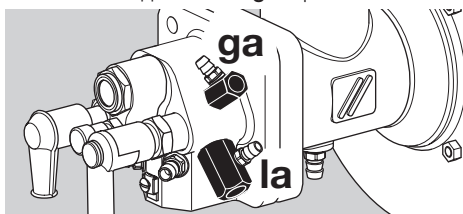
- ▷ Для встроенных пилотных горелок необходим комплект сопел с резьбовым соединением NPT, см. стр. 15 (Комплект сопел).

Подключение для встроенной пилотной горелки на BIC..L

- ▷ Начиная с типоразмера горелки 65:

Воздушное подключение **la**: Rp 3/8".

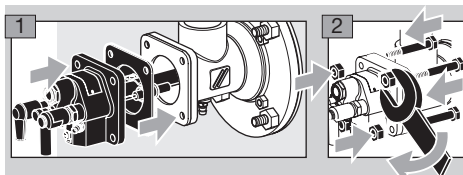
Газовое подключение **ga**: Rp 1/4".



- ▷ Мощность пилотной горелки: 1,5 кВт.

Монтаж газового узла

- ▷ Газовый узел можно повернуть в требуемое положение с шагом в 90°.
- ▷ Вставьте фланцевую прокладку между газовым узлом и воздушной частью.



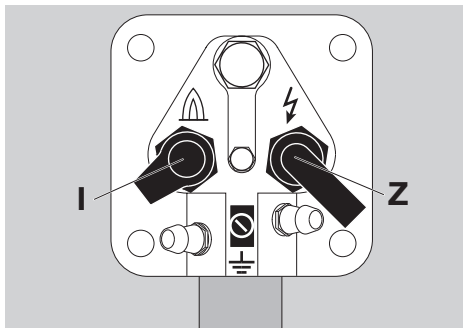
- ▷ Прикрутите газовый узел: в BIC(A) 50–100 с макс. моментом 15 Нм (11 lb ft), в BIC 125–140 с макс. моментом 30 Нм (22 lb ft).

Электроподключение

⚠ ОПАСНОСТЬ

Опасность электрического удара! Перед выполнением работ на токоведущих частях следует отключить напряжение от всех электрических кабелей!

- ▷ Используйте для кабеля розжига и ионизационного кабеля высоковольтный кабель (неэкранированный):
FZLSi 1/6 до 180 °C (356 °F), артикул 04250410, или
FZLK 1/7 до 80 °C (176 °F), артикул 04250409.



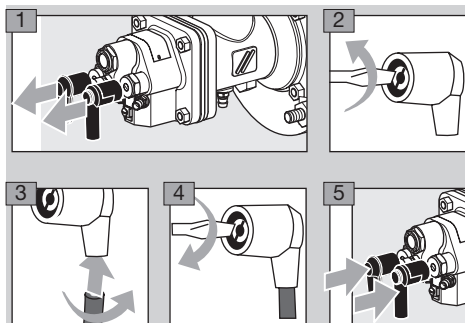
Ионизационный электрод I

- ▷ Прокладывайте ионизационный кабель как можно дальше от сетевых кабелей и источников излучения помех, избегая возможных посторонних электрических воздействий. Макс. длина ионизационного кабеля – см. руководство по эксплуатации автомата управления горелкой.
- ▷ Соедините ионизационный электрод с автоматом управления горелкой посредством ионизационного кабеля.

Электрод розжига Z

- ▷ Длина кабеля розжига: макс. 5 м (15 ft), рекомендуемая длина: < 1 м (40").
- ▷ Макс. длина кабеля розжига при непрерывном розжиге: 1 м (40").
- ▷ Кабель розжига следует прокладывать отдельно и не в металлической трубе.
- ▷ Кабель розжига следует прокладывать отдельно от ионизационного кабеля и УФ-кабеля.
- ▷ Мы рекомендуем запальный трансформатор $\geq 7,5$ кВ, ≥ 12 мА, а для пилотной горелки – 5 кВ.

Ионизационный электрод и электрод розжига



- 6 Подключите провод заземления к газовому узлу! При одноэлектродной схеме произведите прямое подключение провода заземления между газовым узлом и соответствующей клеммой автомата управления горелкой.

⚠ ПРЕДУПРЕЖДЕНИЕ

Опасность высокого напряжения! Обязательно прикрепите к кабелю розжига предупредительную табличку/надпись о высоком напряжении.

- 7 Дальнейшие подробности о подключении ионизационного кабеля и кабеля розжига можно найти в инструкции по эксплуатации и на схеме подключения автомата управления горелкой и запального трансформатора.

Подготовка к пуску в эксплуатацию

Указания по технике безопасности

- ▷ Настройку и пуск в эксплуатацию горелки следует согласовать с эксплуатационным или монтажным предприятием газопотребляющей установки!
- ▷ Проверьте всю газопотребляющую установку, подключенные приборы и электрические присоединения.
- ▷ Соблюдайте требования руководств по эксплуатации на отдельные приборы.

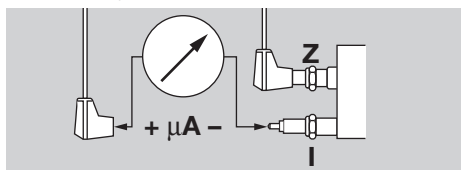
⚠ ОПАСНОСТЬ

Пуск горелки в эксплуатацию могут производить только специально обученные специалисты, имеющие соответствующий допуск.

Опасность взрыва! Соблюдайте меры предосторожности при розжиге горелки!

Опасность отравления! Подачу газа и воздуха следует организовать так, чтобы горелка работала с избытком воздуха, – иначе возможно образование повышенной концентрации окиси углерода CO внутри печи! Окись углерода ядовита и не имеет запаха! Произведите анализ уходящих газов.

- ▷ Перед каждой попыткой розжига следует провентилировать топку печи воздухом (пятикратный объем топки)!
- ▷ Если горелка при многократном включении автомата управления горелкой не зажигается, следует проверить всю установку.
- ▷ После розжига горелки следует произвести наблюдение за пламенем, проверку давления газа и воздуха и измерить ток ионизации! Порог чувствительности пламени горелки – см. руководство по эксплуатации автомата управления горелкой.



- ▷ Разжигайте горелку только на минимальной мощности (10 – 40 % от номинальной мощности Q_{max}) – см. шильдик прибора.

⚠ ОПАСНОСТЬ

Опасность взрыва! Газопроводы перед горелкой следует осторожно и правильно заполнять газом и безопасно продувать – газ не должен попасть в топку печи!

Определение расходов

$$V_{\text{Gas}} = P_B / H_u$$

$$V_{\text{Luft}} = V_{\text{Gas}} \cdot \lambda \cdot L_{\text{min}}$$

- ▷ V_{Gas} : расход газа в м³/ч (ft³/h)
- ▷ P_B : мощность горелки в кВт (BTU/h)
- ▷ H_u : теплота сгорания газа в кВтч/м³ (BTU/ft³)
- ▷ V_{Luft} : расход воздуха в м³/ч (ft³/h)
- ▷ λ : лямбда, коэффициент избытка воздуха (в России – альфа)
- ▷ L_{min} : минимально необходимое количество воздуха в м³/м³ (ft³/ft³)
- Используйте значение низшей теплоты сгорания газа H_u .
- ▷ Информацию о качестве имеющегося газа предоставляет предприятие, обеспечивающее поставку газа.

Распространенные характеристики газов

Тип газа	H_u кВтч/м ³ (BTU/ft ³)	L_{min} м ³ /м ³ (ft ³ /ft ³)
Природный газ Н	11 (1063)	10,6 (374)
Природный газ L	8,9 (860)	8,6 (304)
Пропан	25,9 (2503)	24,4 (862)
Городской газ	4,09 (395)	3,67 (130)
Бутан	34,4 (3325)	32,3 (1141)

- ▷ С точки зрения безопасности необходимо настроить избыток воздуха мин. на 5 % (лямбда = 1,05).

Примечания к диаграмме расхода

- ▷ Если плотность газа в рабочем состоянии отличается от указанной на диаграмме расхода, следует произвести на месте перерасчет с учетом рабочего давления.

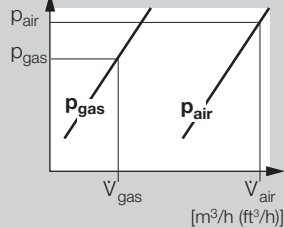
$$P_B = P_M \cdot \frac{\delta_B}{\delta_M}$$

- ▷ δ_M : плотность газа на диаграмме расхода [кг/м³ (lb/ft³)]
- ▷ δ_B : плотность газа в рабочем состоянии [кг/м³ (lb/ft³)]
- ▷ P_M : давление газа на диаграмме расхода
- ▷ P_B : давление газа в рабочем состоянии

Горелка без газорасходомерной диафрагмы

- На основе рассчитанных расходов определите давления газа p_{gas} и воздуха p_{air} по прилагаемой кривой расхода для холодного воздуха.

[mbar (in WC)]

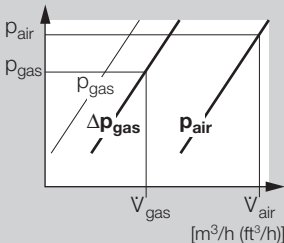


- ▷ Примите во внимание возможное изменение мощности из-за противодавления или разрежения в рабочем пространстве печи/камеры сгорания! Избыточное давление следует прибавить, а разрежение вычесть.

Горелка с газорасходомерной диафрагмой

- На основе рассчитанных расходов определите перепад давления газа Δp_{gas} и давление воздуха p_{air} по кривой расхода для холодного воздуха.

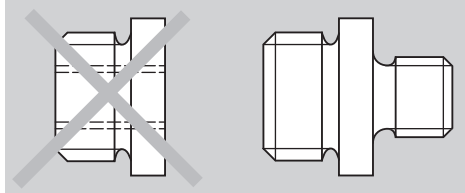
[mbar (in WC)]



- ▷ Примите во внимание возможные ограничения мощности (воздух) из-за потери давления в рабочем пространстве печи/камеры сгорания! Избыточное давление следует прибавить, а разрежение вычесть.
- ▷ Рассчитанный по встроенной расходомерной диафрагме перепад давления газа Δp_{gas} не зависит от давления в рабочем пространстве печи.

! ОСТОРОЖНО

При установке переходных элементов и шарового крана с внутренней резьбой значение Δp_{gas} на встроенной расходомерной диафрагме уменьшается!



- ▷ Переходный элемент с внутренней и внешней резьбой: отклонения от диаграммы расхода появляются, если к резьбовому соединению

для газа **GA** подключается переходный элемент с другим условным проходом или в горелку закручивается напрямую шаровый кран.

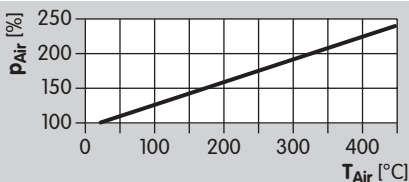
- ▷ Переходный ниппель с внешними резьбами: отклонений от диаграммы расхода не возникает.
- ▷ Следите за равномерностью потока на расходомерной диафрагме!
- ▷ Поскольку известны не все зависящие от установки влияющие факторы, настройка горелки на основании давлений может быть выполнена только ориентировочно. Точная настройка возможна только на основании измерений расходов и химанализа уходящих газов.

Дроссели

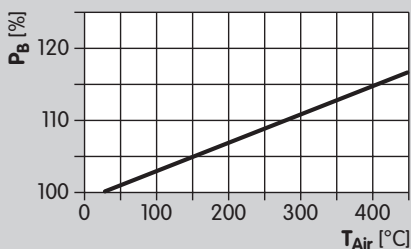
- ▷ Требуемый расход воздуха для минимальной мощности при заданном давлении воздуха определяется запальным положением дроссельной заслонки, байпасным отверстием в воздушном клапане или внешним байпасом с дросселем.
- ▷ Горелки, начиная с конструктивного исполнения Е (смотрите шильдик), оборудованы элементом для настройки расхода газа. Он заменяет дроссель на газопроводе.

Компенсация горячего воздуха

- ▷ В работе с горячим воздухом необходимо повысить давление воздуха для сгорания (лямбда = постоянное значение).



- ▷ Давление газа повышается на 5 – 10 мбар.
- ▷ Общая мощность горелки P_B повышается по мере повышения температуры воздуха T_{Air} .

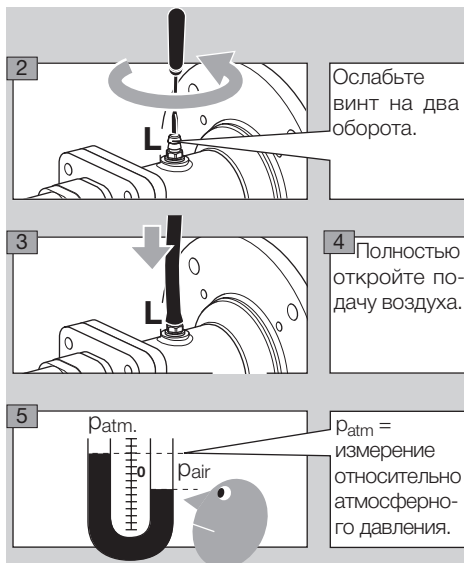


Настройка давления воздуха для минимальной и максимальной нагрузки

- 1** Перекройте подачу газа и воздуха.

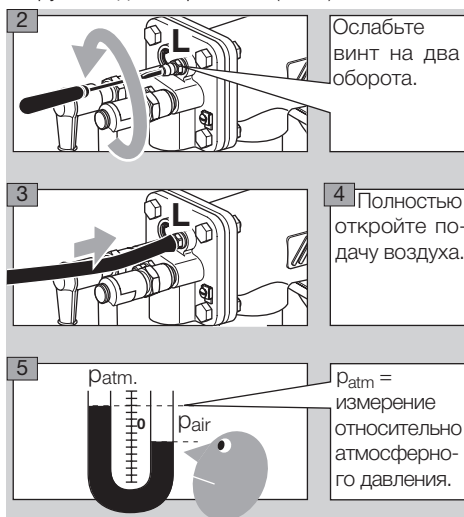
ВІС

- ▷ Измерительный штуцер для воздуха **L**, наружный диаметр = 9 мм (0,35").



ВІСА

- ▷ Измерительный штуцер для воздуха **L**, наружный диаметр = 9 мм (0,35").



Минимальная нагрузка

- ▷ Разжигайте горелку только на минимальной мощности (10 – 40 % от номинальной мощности Q_{max} – см. шильдик прибора).
- 6** Уменьшите подачу воздуха на воздухорегулирующем исполнительном органе и настройте желаемое значение минимальной мощности, напр., с помощью конечного выключателя или механического упора.

- ▷ В случае исполнительных органов с байпасом размер байпасного отверстия должен быть определен, если необходимо, в соответствии с требующимся расходом при имеющемся исходном давлении.

Максимальная нагрузка

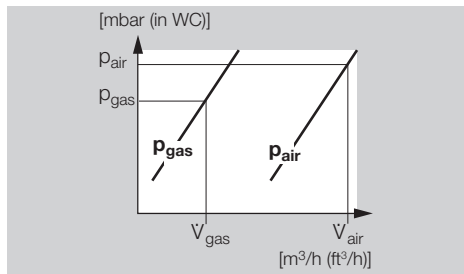
- 7 Настройте воздушорегулирующий исполнительный орган на максимальную нагрузку.
- 8 Установите желаемое давление воздуха p_{air} перед горелкой с помощью воздушорегулирующего исполнительного органа.
- 9 При использовании воздушных дроссельных диафрагм: проверьте давление воздуха p_{air} .

Подготовка измерения давления газа для минимальной и максимальной нагрузки

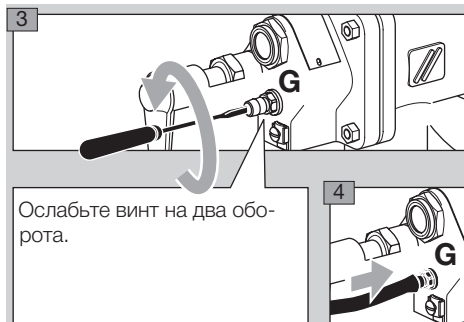
- 1 Подключите все измерительные приборы для последующей точной настройки горелки.
- ▷ Продолжайте держать подачу газа перекрытой.
 - ▷ Измерительный штуцер для газа **G**, наружный диаметр = 9 мм (0,35").

Горелка без газорасходомерной диафрагмы

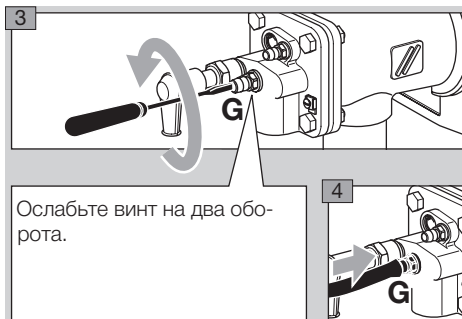
- 2 Определите для требуемого расхода газа давление газа p_{gas} по прилагаемой диаграмме расхода для холодного воздуха.



BIC..50

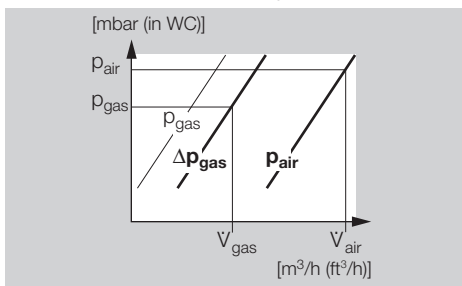


BICA

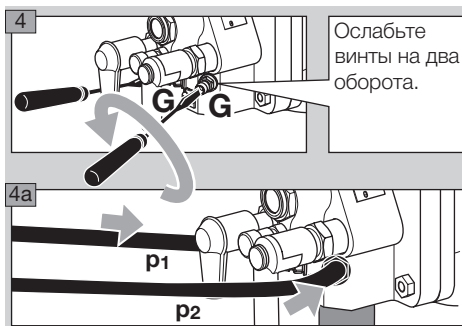


Горелка с газорасходомерной диафрагмой

- 2 Определите перепад давления для требуемого расхода газа по прилагаемой диаграмме расхода для холодного воздуха.

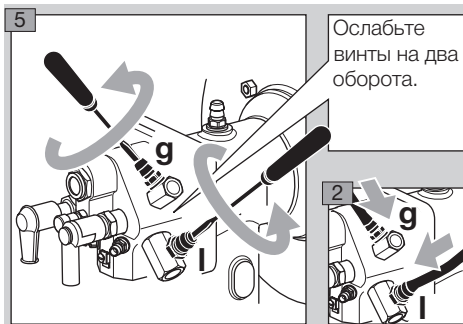


- 3 p_1 давление газа перед расходомерной диафрагмой, p_2 давление газа за расходомерной диафрагмой. Диапазон измерения: выбрать приблиз. 15 мбар.



Встроенная пилотная горелка на BIC..L

- ▷ Измерительный штуцер для воздуха **I**, наружный диаметр = 9 мм (0,35").
- ▷ Измерительный штуцер для газа **g**, наружный диаметр = 9 мм (0,35").



- ▷ Пилотная горелка:
 $p_{\text{газ}} = 30 - 50$ мбар,
 $p_{\text{воздух}} = 30 - 50$ мбар.
- ▷ Проверьте стабильность пламени и ток ионизации!
- ▷ Давление газа и воздуха на входе в пилотную горелку должно быть выше, чем давление газа и воздуха на входе в основную горелку.

Пуск в эксплуатацию

Розжиг и настройка горелки

⚠ ПРЕДУПРЕЖДЕНИЕ

Перед каждым запуском горелки следует обеспечить достаточную вентиляцию печного пространства!

- ▷ При эксплуатации с предварительно нагретым воздухом для горения корпус горелки нагревается. При необходимости установите защиту от прикосновения.

- 1** Перед розжигом проверьте герметичность всей арматуры установки.

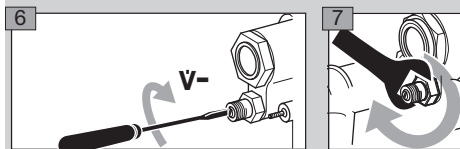
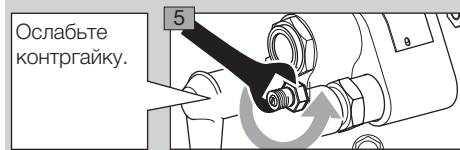
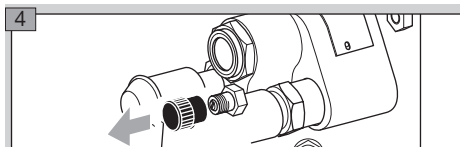
Настройка минимальной нагрузки

- 2** Приведите арматуру в положение розжига.

- 3** Ограничьте максимальный расход газа.

- ▷ Если перед газовой горелкой встроен регулировочный газовый дроссель, откройте его приблизительно на четверть.

- ▷ **Для горелок с газорасходомерной диафрагмой** закройте дроссель расхода прилб. на 10 поворотов:



- 8** Откройте подачу газа.

- 9** Разожгите горелку.

- ▷ Запускается отсчет времени безопасности автомата управления горелкой.

- 10** Если пламя не образуется, необходимо проверить и подстроить давление газа и воздуха на пусковой мощности.

- 11** При эксплуатации с байпасом (напр., с регулятором соотношения газ/воздух с байпасным отв.): проверьте выходное отверстие байпаса и скорректируйте его при необходимости.

- 12** При эксплуатации без байпаса (напр., с регулятором соотношения газ/воздух без байпаса): скорректируйте настройку минимальной нагрузки.

- 13** Проверьте настройку минимальной нагрузки или байпас воздухорегулирующего исполнительного органа.

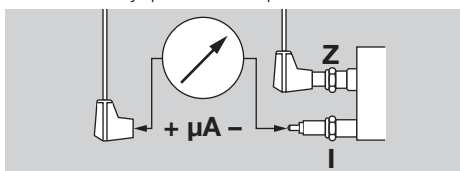
- 14** Проверьте положение дроссельной заслонки в воздухопроводе.

- 15** Проверьте вентилятор.

- 16** Перезапустите автомат управления горелкой и снова зажгите горелку.

- ▷ Горелка зажигается и начинает работать в нормальном режиме.

- 17** Проверьте стабильность пламени и ток ионизации при настроенной минимальной нагрузке! Порог чувствительности пламени горелки – см. руководство по эксплуатации автомата управления горелкой.



- 18** Наблюдайте за процессом образования пламени.

19 Если необходимо, скорректируйте настройку минимальной нагрузки.

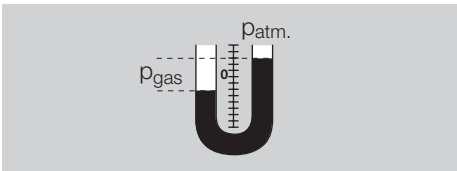
20 Если пламя не образуется – см. стр. 14 (Помощь при неисправностях).

Настройка максимальной нагрузки

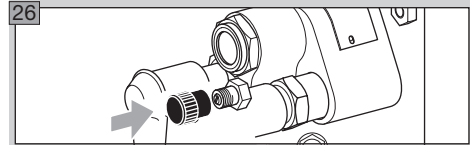
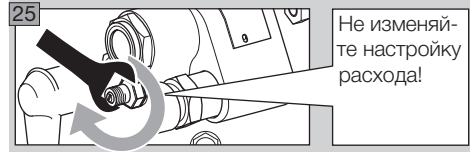
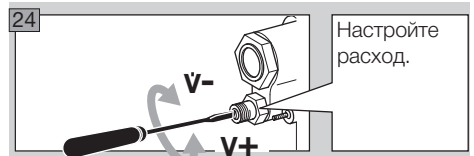
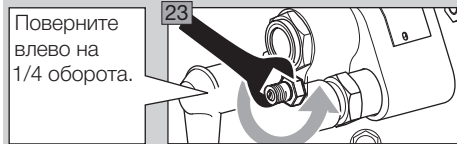
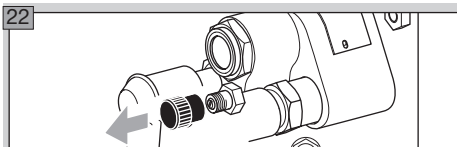
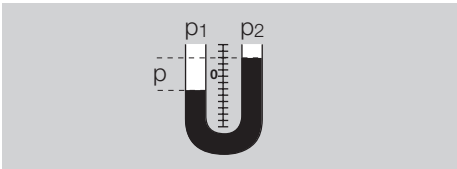
21 Переведите горелку подачи воздуха и газа в положение максимальной нагрузки, непрерывно наблюдая при этом за пламенем.

▷ Избегайте образования CO – запуск горелки следует всегда производить с избытком воздуха!

▷ **Горелка без газорасходомерной диафрагмы:** при достижении нужного максимального положения исполнительных органов настройте давление газа p_{gas} с помощью дроссельного элемента перед горелкой:



▷ **Горелка с газорасходомерной диафрагмой:** настройте перепад давлений Δp_{gas} с помощью газового дроссельного элемента или встроенного элемента настройки расхода:



▷ При заводской настройке дроссель расхода открыт на 100 %.

Точная подстройка расхода воздуха

27 Проверьте давление воздуха p_{air} на газовой горелке, при необходимости скорректируйте его воздушным дросселем.

28 При использовании воздушных дроссельных диафрагм: проверьте давление воздуха p_{air} ; по необходимости скорректируйте диаметр диафрагмы.

⚠ ОПАСНОСТЬ

Опасность взрыва и отравления при настройке горелки с недостатком воздуха!

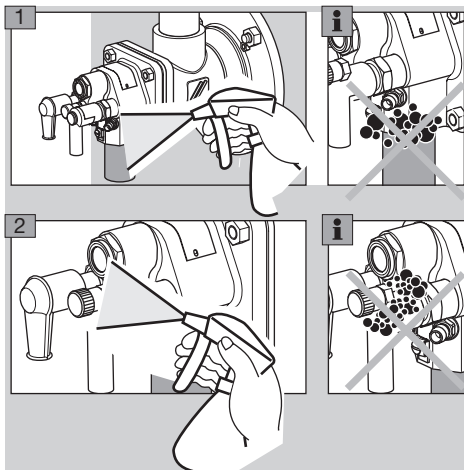
Подачу газа и воздуха следует настроить так, чтобы горелка всегда работала с избытком воздуха, – иначе возможно образование повышенной концентрации окиси углерода CO внутри печи! Окись углерода ядовита и не имеет запаха! Произведите анализ уходящих газов.

29 Если возможно, произведите измерение расходов газа и воздуха, определите значение лямбда и при необходимости произведите более точную настройку.

Проверка на герметичность

⚠ ОПАСНОСТЬ

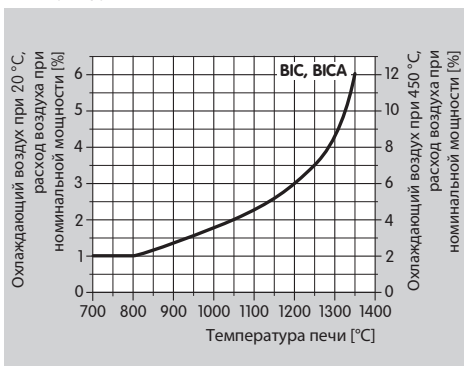
Чтобы не возникла опасности из-за утечки, проверьте непосредственно после запуска горелки в эксплуатацию герметичность всех газоподводящих соединений на горелке!



▷ Избегайте образования конденсата вследствие попадания воздуха из топки в корпус горелки. При температурах печи свыше 500 °С (932 °F) постоянно охлаждайте выключенную горелку небольшим количеством воздуха – см. стр. 12 (Охлаждающий воздух).

Охлаждающий воздух

▷ При отключенной горелке для охлаждения ее компонентов необходимо подавать определенный расход воздуха, определяемый температурой в печи.



▷ Диаграмма: относительный расход воздуха в процентах, рассчитанный на основе расхода воздуха при номинальной мощности соответствующего типоразмера, можно определить по диаграмме. Для горячего воздуха (450 °С) значения на правой оси координат относятся к нормальному расходу воздуха при номинальной мощности.

▷ Оставьте вентилятор включенным, пока печь достаточно не охладится.

Фиксирование настроек и заполнение протокола

- 1 Составьте протокол измерений.
- 2 Выведите горелку на минимальную мощность и проверьте настройки.
- 3 Многократно переключайте горелку с минимальной мощности на максимальную, контролируя при этом настроенные давления, параметры уходящих газов и форму пламени.
- 4 Снимите все измерительные приборы и закройте измерительные патрубки – плотно закрутите потайные винты.
- 5 Заблокируйте и запечатайте настроечные элементы горелки.
- 6 Имитируйте погасание пламени, напр., сняв штекер с ионизационного электрода, схема контроля пламени должна привести к закрытию предохранительного газового клапана и подаче сигнала неисправности.
- 7 Многократно повторите процессы включения и выключения и наблюдайте при этом за автоматом управления горелкой.
- 8 Составьте протокол приемки-сдачи.

⚠ ОПАСНОСТЬ

При неадекватном изменении настроек горелки возможно изменение соотношения газа и воздуха и возникновение опасного рабочего состояния: опасность взрыва при образовании окиси углерода CO внутри печи! Окись углерода ядовита и не имеет запаха!

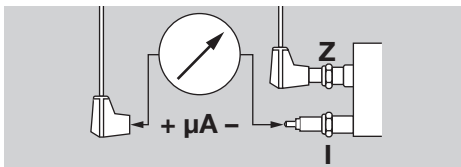
Техническое обслуживание

Рекомендуется проверка работы каждые полгода.

⚠ ПРЕДУПРЕЖДЕНИЕ

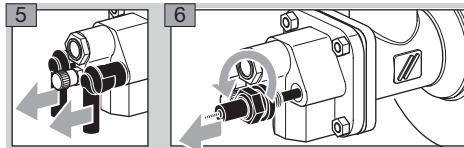
Опасность ожога! Уходящие дымовые газы и узлы горелки имеют высокую температуру.

- 1 Проверьте ионизационный кабель и кабель розжига!
 - 2 Измерьте ток ионизации.
- ▷ Минимальное значение тока ионизации должно составлять не менее 5 μA и не должно изменяться.



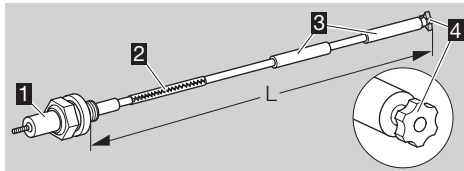
- 3 Отключите электропитание установки.
- 4 Закройте подачу газа и воздуха – не изменяйте настройку дроссельных элементов.

Проверка ионизационного электрода и электрода розжига



▷ Следите за тем, чтобы длина электрода не изменялась.

7 Удалить загрязнение с электродов или изоляторов.

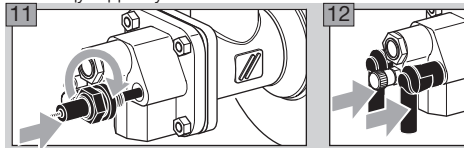


8 Если повреждена звездочка **4** или изолятор **3**, замените электрод.

▷ Перед заменой электрода измерьте общую длину **L**.

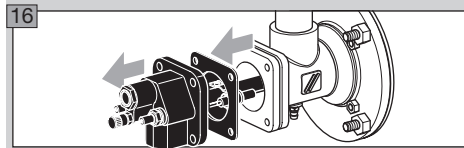
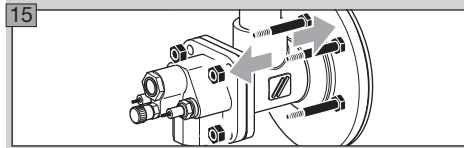
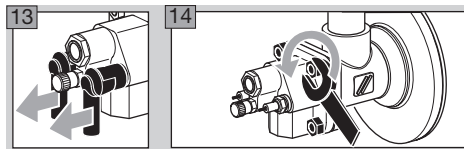
9 Соедините новый электрод с помощью зажимного штифта **2** со свечей **1**.

10 Настройте свечу и электрод на измеренную общую длину **L**.



▷ Установку электрода в газовом узле можно облегчить вращением свечи.

Проверка горелки



▷ В случае демонтажа газового узла необходимо заменить фланцевую прокладку.

17 Положите газовый узел в защищенное место.

▷ В зависимости от степени загрязнения и износа: замените стержень электрода розжига/ионизационного электрода и зажимной штифт во время технического обслуживания – см. стр. 13 (Проверка ионизационного электрода и электрода розжига).

18 Проверьте горелочную головку на предмет загрязнений и термических трещин.

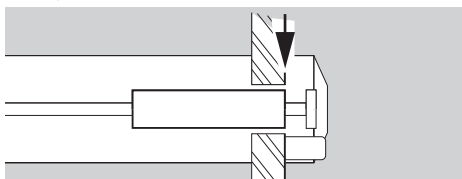
⚠ ПРЕДУПРЕЖДЕНИЕ

Опасность получения травм! Головки горелки имеют острые края.

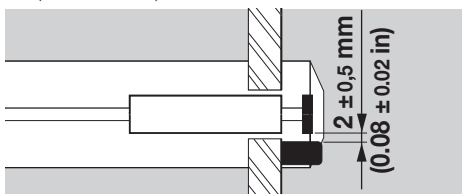
▷ При замене узлов горелки: во избежание холодной сварки болтовых соединений следует нанести на них керамическую пасту – см. стр. 15 (Принадлежности).

19 Проверьте положение электродов.

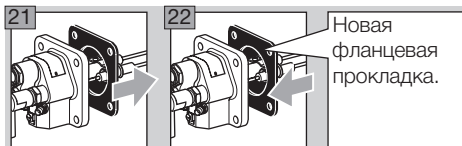
▷ Изолятор должен находиться на уровне переднего края воздушного завихрителя горелки.



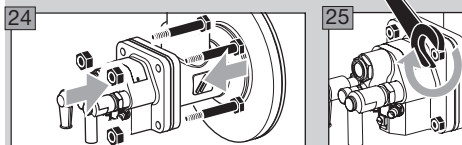
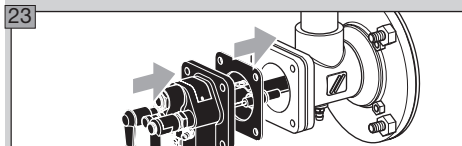
▷ Зазор между электродом розжига и штекером заземления или от газового сопла: $2 \pm 0,5 \text{ mm}$ ($0,08 \pm 0,02''$).



20 На остывшей печи следует проверить керамический насадок через печной фланец.

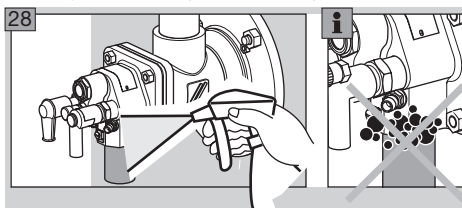


Новая
фланцевая
прокладка.



- ▷ Прикрутите газовый узел: BIC(A) 50 – 100 с макс. моментом 15 Нм (11 lb ft), BIC 125 – 140 с макс. моментом 30 Нм (22 lb ft).

- 26** Включите напряжение питания установки.
27 Откройте подачу газа и воздуха.



- 29** Выведите горелку на минимальную мощность и сравните значения настроенных давлений с записанными в протоколе приемки-сдачи.
30 Многократно переключайте горелку с минимальной мощности на максимальную и контролируйте при этом настроенные давления, параметры уходящих газов и форму пламени.

⚠ ОПАСНОСТЬ

Опасность взрыва и отравления при настройке горелки с недостатком воздуха!

Подачу газа и воздуха следует настроить так, чтобы горелка всегда работала с избытком воздуха, – иначе возможно образование повышенной концентрации окиси углерода CO внутри печи! Окись углерода ядовита и не имеет запаха! Произведите анализ уходящих газов.

- 31** Составьте протокол технического обслуживания.

Помощь при неисправностях

⚠ ОПАСНОСТЬ

Опасность электрического удара! Перед выполнением работ на токоведущих частях следует отключить напряжение от всех электрических кабелей!

Опасность получения травм! Головки горелки имеют острые края.

Устранение неисправностей должен производить только специально подготовленный и обученный персонал.

- ▷ Если при проверке горелки неисправность не обнаруживается, следует произвести ее поиск соответственно руководству по эксплуатации автомата управления горелкой.

? Неисправности

! Причина

• Устранение

? Горелка не запускается?

! Клапаны не открываются.

- Проверьте подачу напряжения и электрическую проводку.

! Автомат контроля герметичности сигнализирует неисправность.

- Проверьте герметичность клапанов.
- Соблюдайте руководство по эксплуатации автомата контроля герметичности.

! Исполнительные органы не перемещаются в положение минимальной мощности.

- Проконтролируйте импульсные линии.

! Входное давление газа слишком низкое.

- Проверьте загрязнение фильтра.

! Давление газа и воздуха на горелке слишком низкое.

- Проверьте дроссельные элементы.

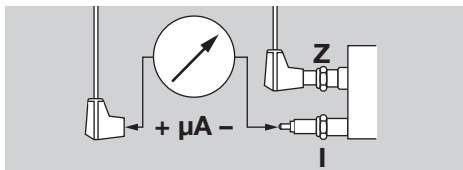
- ! Автомат управления горелкой сигнализирует неисправность.
- Проверьте ионизационные кабели и ток ионизации.
- Проверьте качество заземления горелки.
- Соблюдайте руководство по эксплуатации автомата управления горелкой.

? Происходит аварийное отключение горелки при безаварийном функционировании в режиме нормальной работы?

- ! Неправильные настройки расходов газа и воздуха.
- Проверьте давление газа и воздуха.

- ! Не образуется искра розжига.
- Проверьте кабель розжига.
- Проверьте подачу напряжения и электрическую проводку.
- Проверьте качество заземления горелки.
- Проверьте электроды – см. стр. 13 (Проверка ионизационного электрода и электрода розжига).

- ! Автомат управления горелкой сигнализирует неисправность.
- Проверьте ионизационный кабель!
- Измерьте ток ионизации: подключите микроамперметр последовательно с ионизационным кабелем – должно наблюдаться стабильное значение тока ионизации не менее 5 μ A.



- ! Загрязнена горелочная головка.
- Очистите отверстия для газа, воздуха и воздушные канавки завихрителя.
- Удалите нагар с газового узла.

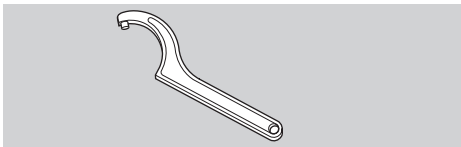
⚠ ПРЕДУПРЕЖДЕНИЕ

Опасность получения травм! Головки горелки имеют острые края.

- ! Чрезвычайно большие колебания давления в камере сгорания.
- Запросите инструкцию по регулировке на фирме Elster Kromschroder.

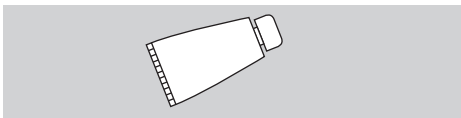
Принадлежности

Серповидный ключ



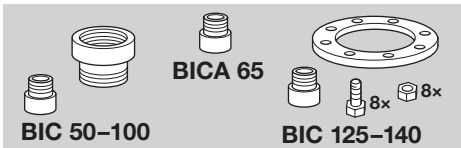
Размер горелки	Артикул
BIC 50, BIC 65	03352001
BIC 80, BIC 100	03352003
BIC 125, 140	03352005

Керамическая паста



Чтобы избежать образования холодной сварки на местах болтовых соединений, после замены узлов горелки необходимо на соответствующих местах соединений нанести керамическую пасту. Артикул: 05012009.

Комплект адаптера



Для подключения BIC, BICA к соединениям NPT/ANSI.

Горелка	Комплект адаптера	Артикул
BIC 50	BR 50 NPT	74922630
BIC 65	BR 65 NPT	74922631
BICA 65	–	75456281
BIC 80	BR 80 NPT	74922632
BIC 100	BR 100 NPT	74922633
BIC 125	BR 125 NPT	74922634
BIC 140	BR 140 NPT	74922635

- ▷ В BICA 65 резьбовой адаптер требуется только со стороны газа.

Комплект сопел

- ▷ По запросу для подключения встроенных пилотных горелок к соединению с резьбой NPT.

Технические характеристики

Горелка

Входное давление газа: прибл. 20 – 50 мбар, входное давление воздуха: прибл. 25 – 40 мбар, в зависимости от формы пламени, вида газа и температуры воздуха (давление газа и воздуха – см. диаграммы рабочих диапазонов на www.docuthek.com).

Шаг изменения длины горелки: 100 мм.

Виды газа: природный газ, сжиженный газ (газообразный) и коксовый газ; другой газ по запросу.

Тип регулирования:

ступенчатое: Вкл./Выкл., Макс./Мин./Выкл.,

плавное: постоянное значение λ .

Узлы горелки преимущественно из нержавеющей специальной стали.

Корпус:

BIC: GG (серый чугун),

BICA: AISi.

Контроль пламени: с помощью ионизационного электрода (УФ-датчик опциональный).

Розжиг: прямой, электрический; опционально – с помощью пилотной горелки.

Максимальная температура печи:

до 1450 °C (более высокие температуры по запросу).

Максимальная температура воздуха:

BIC: 450 °C,

BICA: 200 °C.

Хранение: хранить в сухом месте.

Горелка	Вес* [кг]
BIC 50	5
BIC 65	6,6
BICA 65	2,7
BIC 80	10,7
BIC 100	11,7
BIC 125	19,7
BIC 140	26,7

* Наименьшая длина конструкции без керамического насадка.

Керамический насадок

Материал: SI-1500.

Максимальная температура печи: до 1450 °C.

Максимальная температура воздуха: до 450 °C.

Максимальная температура материала: до 1500 °C.

Сертификация

Сертифицировано в России



Сертификат соответствия техническому регламенту.

Разрешение Ростехнадзора (РТН).

Контакт

При технических вопросах обращайтесь, пожалуйста, в соответствующий филиал/представительство. Адрес Вы узнаете в Интернете или на фирме Elster GmbH.

Возможны технические изменения, служащие прогрессу.

elster

Kromschroder

Elster GmbH

Postfach 28 09, D-49018 Osnabrück

Strotheweg 1, D-49504 Lotte (Büren)

T +49 541 1214-0

F +49 541 1214-370

info@kromschroeder.com, www.kromschroeder.com