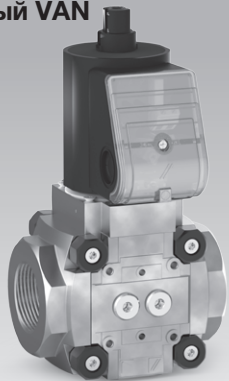


Руководство по эксплуатации

Клапан запорный нормально открытый VAN



Содержание

Клапан запорный нормально открытый VAN	1
Содержание	1
Безопасность	1
Проверка правильности применения	2
Область применения	2
Обозначение деталей	2
Монтаж	2
Электроподключение	3
Кабельный ввод M20	3
Штекер	3
Разъем	3
Указатель положения	4
Проверка на герметичность	4
Замена привода	5
Техническое обслуживание	5
Принадлежности	6
Датчик-реле давления газа DG..VC	6
Комплект уплотнений для типоразмера 1–2 ..	6
Технические характеристики	7
Логистика	8
Сертификация	8
Принцип работы	9
Вывод из эксплуатации и утилизация	9
Ремонт	9
Критические отказы, связанные с обеспечением безопасности при работе ..	9
Контакты	10

Безопасность

Пожалуйста, прочитайте и сохраните



Перед монтажом и эксплуатацией внимательно прочитайте данное руководство. После монтажа передайте руководство пользователю. Этот прибор необходимо установить и ввести в эксплуатацию в соответствии с действующими предписаниями и нормами. Данное руководство Вы можете также найти в Интернете по адресу: www.docuthek.com.

Легенда

- **1, 2, 3**... = действие
- > = указание

Ответственность

Мы не несем ответственности за повреждения, возникшие вследствие несоблюдения данного руководства и неправильного пользования прибором.

Указания по технике безопасности

Информация, касающаяся техники безопасности, отмечена в руководстве следующим образом:

⚠ ОПАСНОСТЬ

Указывает на ситуации, представляющие опасность для жизни.

⚠ ПРЕДУПРЕЖДЕНИЕ

Указывает на возможную опасность для жизни или опасность травмирования.

! ОСТОРОЖНО

Указывает на возможный материальный ущерб.

Все работы разрешается проводить только квалифицированному персоналу. Работы, связанные с электрической проводкой, разрешается проводить только квалифицированным электриком.

Переоборудование, запасные части

Запрещается вносить технические изменения. Допускается применение только оригинальных запасных частей.

Изменения к изданию 04.14

Изменения были внесены в следующие разделы:

- Проверка правильности применения
- Электроподключение
- Проверка на герметичность
- Принадлежности
- Технические характеристики
- Сертификация

Проверка правильности применения

Область применения

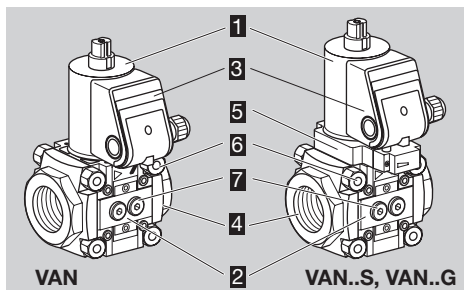
Нормально открытый запорный клапан для контроля за герметичностью газопроводной арматуры в комплекте с устройством визуализации утечки. Для сброса избыточного давления или протечек газа.

Правильное применение гарантируется только в указанных диапазонах, см. стр. 7 (Технические характеристики). Любое другое применение считается не соответствующим назначению.

Обозначение типа

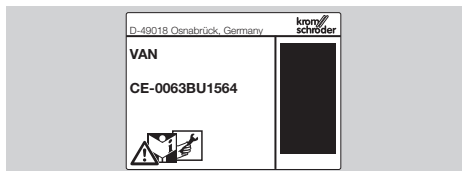
Код	Описание
VAN	Клапан запорный нормально открытый
1	Типоразмер: 1
2	2
T	Стандарт США
10 – 50	Номинальный диаметр [DN]
R	Внутренняя резьба Rp
N	Внутренняя резьба NPT
N	быстро открывающийся, быстро закрывающийся
K	Напряжение питания: 24 В=
P	100 В~, 50/60 Гц
Q	120 В~, 50/60 Гц
Y	200 В~, 50/60 Гц
W	230 В~, 50/60 Гц
S	Указатель положения: с визуальным индикатором
G	с визуальным индикатором и золотыми контактами
R	Лицевая сторона: справа
L	слева
3	Электрическое подключение: кабельный ввод M20

Обозначение деталей



- 1 Электромagnитный привод
- 2 Корпус клапана
- 3 Клеммная коробка
- 4 Присоединительный фланец
- 5 Указатель положения
- 6 Соединительные элементы
- 7 Заглушка

Напряжение в сети, потребляемая электрическая мощность, температура окружающей среды, степень защиты, входное давление и монтажное положение: см. шильдик прибора.



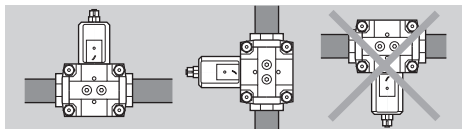
Монтаж

! ОСТОРОЖНО

Чтобы не повредить запорный клапан во время монтажа и эксплуатации, соблюдайте следующие указания:

- Внимание! Газ должен быть при любых условиях сухим и не содержать конденсата.
- Уплотнительный материал и мусор, напр., стружка, не должны попадать в корпус клапана.
- Мы рекомендуем устанавливать фильтр перед каждой системой.
- Прибор нельзя хранить или устанавливать на открытом воздухе.
- Нельзя зажимать прибор в тисках. Необходимо придерживать прибор за восьмигранник фланца с помощью подходящего гаечного ключа. Опасность нарушения герметичности внешних соединений.
- Электромагнитные клапаны с указателем положения и визуальным индикатором положения VAN..SR/SL: привод не вращается.
- Не очищайте электромагнитный привод струей под высоким давлением и/или с применением химических очистителей. Это может привести к проникновению влаги в электромагнитный привод и нарушению безопасной работы прибора.

Монтажное положение: черная электромагнитная катушка от вертикального до горизонтального положения, но не вниз электромагнитом.



- ▷ Корпус прибора не должен касаться стены. Минимальное расстояние 20 мм (0,78").

1 Следите за направлением потока!



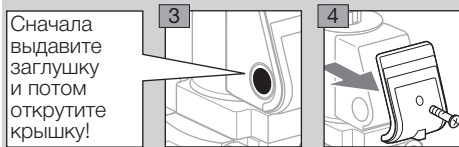
Электроподключение

⚠ ПРЕДУПРЕЖДЕНИЕ

Во время работы электромагнитный привод может нагреваться.
Температура поверхности приibl. 85 °C (приibl. 185 °F).

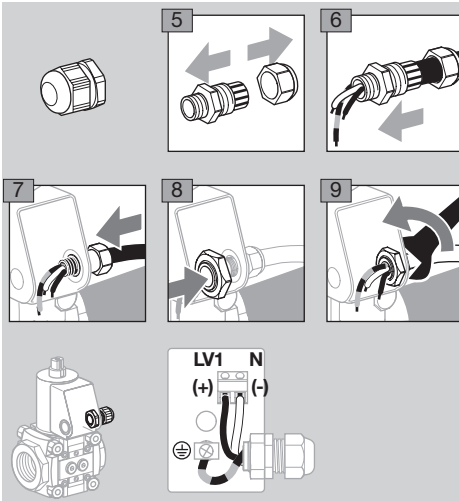


- ▷ Используйте термостойкий кабель (> 80 °C).
- 1** Отключите электропитание установки.
- 2** Перекройте подачу газа.
- ▷ Электроподключение в соответствии с EN 60204-1.



- ▷ Если кабельный ввод M20 или штекер уже встроены, заглушку выдавливать не требуется.

Кабельный ввод M20



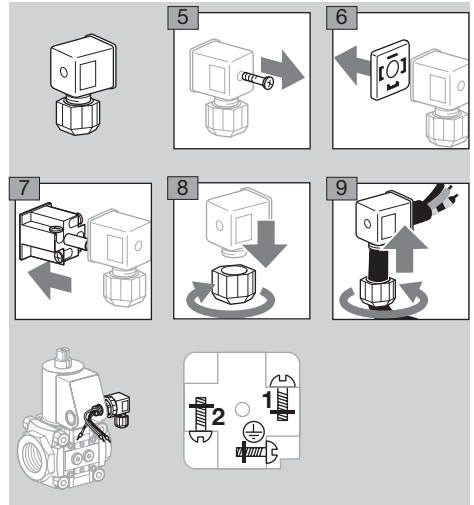
Штекер

LV1 (+) = черный, N (-) = синий



Разъем

1 = N (-), 2 = LV1 (+)



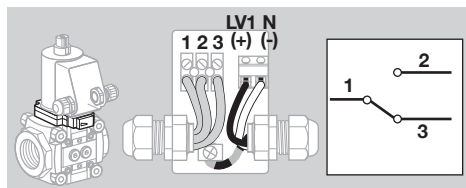
Указатель положения

- ▷ VAN открыт: контакты **1** и **2** замкнуты.
VAN закрыт: контакты **1** и **3** замкнуты.
- ▷ Индикация указателя положения:
красный = VAN закрыт, белый = VAN открыт.

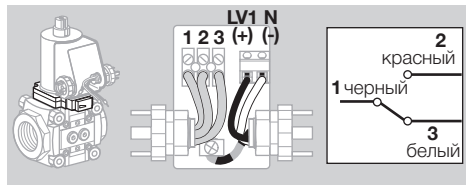
! ОСТОРОЖНО

Для обеспечения надежной эксплуатации соблюдайте следующее:

- Прокладывайте проводку клапана и указателя положения раздельно через кабельные вводы M20 или используйте различные штекеры. В противном случае существует опасность взаимного влияния напряжения клапана и напряжения указателя положения.
- ▷ С целью облегчения прокладки клемму для подключения указателя положения можно снять.

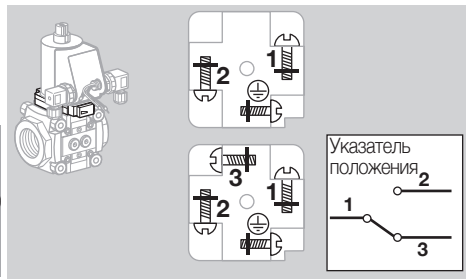


LV1 (+) = черный, N (-) = синий



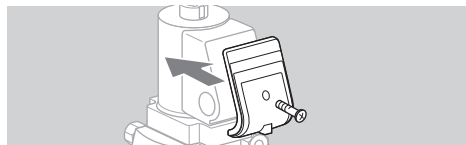
- ▷ Во избежание путаницы следует маркировать штекеры.

1 = N (-), 2 = LV1 (+)



- ▷ Убедитесь в том, что соединительная клемма для указателя положения снова вставлена.

Электроподключение выполнено



Проверка на герметичность

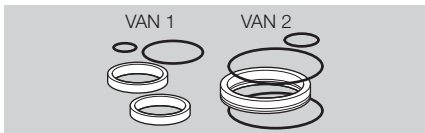
- 1** Закройте газовый электромагнитный клапан.
- 2** Для проверки герметичности перекройте трубопровод за клапаном как можно ближе к нему.



- 9** Герметичность ОК: откройте трубопровод.
- ▷ Утечка в трубопроводе: поменяйте O-кольцо на фланце, см. стр. 6 (Комплект уплотнений для типоразмера 1–2). Затем снова проверьте герметичность.
 - ▷ Утечка в приборе: демонтируйте прибор и отправьте изготовителю.

Замена привода

- ▷ К новым приводам прилагается адаптерный комплект.



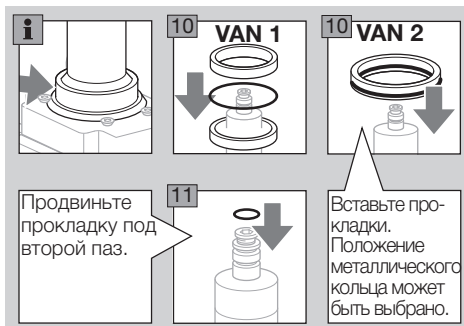
- ▷ Уплотнительные прокладки из адаптерного комплекта для привода имеют антифрикционное покрытие. Поэтому необходимости в дополнительной смазке нет.

- 1 Отключите электропитание установки.
 - 2 Перекройте подачу газа.
- ▷ Удалите кабельный ввод M20 или иное соединение.



- ▷ В соответствии с конструктивным исполнением прибора привод заменяется двумя различными способами:

Если у прибора на месте, указанном стрелкой, нет O-кольца, замените привод описанным здесь способом. В противном случае следуйте последующим указаниям.



- ▷ Если у прибора на месте, указанном стрелкой, имеется O-кольцо, замените привод описанным здесь способом:
- ▷ VAN 1: используйте все уплотнительные прокладки из адаптерного комплекта для привода.
VAN 2: используйте меньшую и только одну большую уплотнительную прокладку из адаптерного комплекта для привода.



- 12 Установите новый привод.
- 13 Сборка производится в обратной последовательности.
- 14 Поставьте кабельный ввод M20 или штекер с разъемом.
- 15 Произведите электрическое подключение VAN, см. стр. 3 (Электроподключение).

Техническое обслуживание

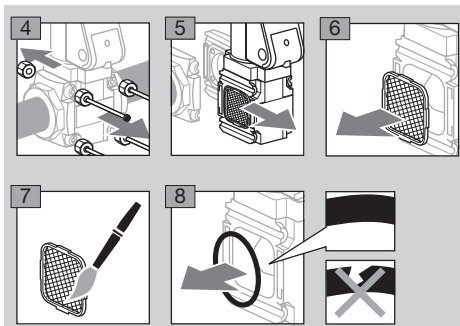
! ОСТОРОЖНО

Для обеспечения надежной эксплуатации проверяйте герметичность и функциональную способность VAN:

- 1 раз в год, при работе на биогазе 2 раза в год; проверяйте внутреннюю и внешнюю герметичность, см. стр. 4 (Проверка на герметичность).
- 1 раз в год проверяйте электропроводку в соответствии с местными предписаниями, особое внимание уделяйте кабелю заземления, см. стр. 3 (Электроподключение).

- ▷ Если расход газа уменьшился, следует прочистить сетчатый фильтр.
- ▷ Рекомендуется заменить уплотнения, см. стр. 6 (Комплект уплотнений для типоразмера 1–2).

- 1 Отключите электропитание установки.
- 2 Перекройте подачу газа.
- 3 Откройте соединительные элементы.



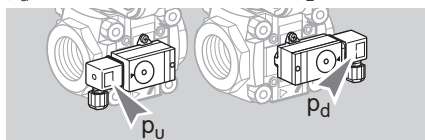
9 После замены уплотнительных прокладок произведите сборку прибора в обратной последовательности.

10 Затем проверьте прибор на предмет внутренней и внешней герметичности, см. стр. 4 (Проверка на герметичность).

Принадлежности

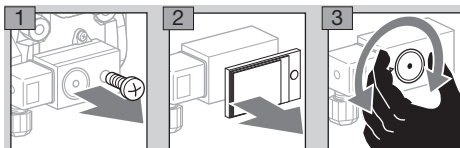
Датчик-реле давления газа DG..VC

▷ Датчик-реле давления газа контролирует давление на входе p_u , давление на выходе p_d и межклапанное давление p_z .



▷ При дооснащении датчиком-реле давления газа см. приложенное Руководство по эксплуатации «Датчик-реле давления газа DG..C», раздел «Монтаж DG..C.1, DG..C.9 на газовом электромагнитном клапане valVario».

▷ Точка срабатывания регулируется с помощью маховика.

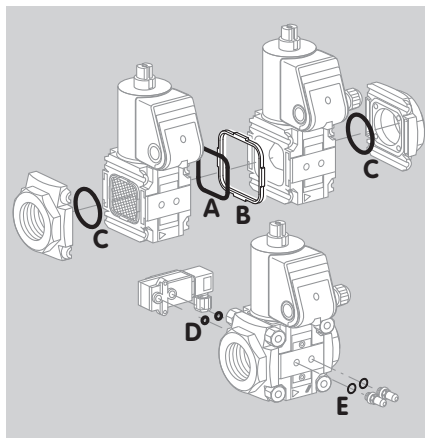


	Диапазон настройки (точность настройки = $\pm 15\%$ от цены деления шкалы)		Средний гистерезис переключений при минимальной и максимальной настройках	
	[мбар]	[°WC]	[мбар]	[°WC]
DG 17VC	2–17	0,8–6,8	0,7–1,7	0,3–0,8
DG 40VC	5–40	2–16	1–2	0,4–1
DG 110VC	30–110	12–44	3–8	0,8–3,2
DG 300VC	100–300	40–120	6–15	2,4–8

▷ Отклонение от точки срабатывания при испытании в соответствии с EN 1854 – датчики-реле давления газа: $\pm 15\%$.

Комплект уплотнений для типоразмера 1–2

▷ При последующей замене принадлежностей, при монтаже второго клапана valVario, или в случае технического обслуживания, рекомендуется замена всех уплотнений.



▷ Артикул для типоразмера 1: артикул 74921988, типоразмера 2: артикул 74921989.

▷ Комплект поставки:

A 1 двойное уплотнение для блока клапанов, **B** 1 удерживающая рамка (эта рамка для VAN не понадобится),

C 2 O-кольца для фланца,

D 2 O-кольца для датчика-реле давления, для штуцеров замера давления/резьбовой заглушки:

E 2 уплотнительных кольца (плоских), 2 профильных уплотнительных кольца.

Технические характеристики

Виды газа: природный газ, сжиженный газ (газообразная форма), биогаз (макс. 0,1 % об. H₂S) или очищенный воздух; для других газов – по запросу. Газ должен быть при любых температурных условиях чистым и сухим и не содержать конденсата. Макс. давление на входе р_д: макс. 500 мбар (7,25 psig и.д.). Интенсивность утечки: ≤ 500 см³/час (0,132 gal/h).

Время закрытия: быстро закрывающийся: < 1 с.

Температура окружающей и рабочей среды: от -20 до +50 °C (от -4 до +122 °F).

Образование конденсата не допускается. Длительная эксплуатация при повышенной температуре окружающей среды ускоряет старение эластомерных материалов и снижает срок службы (пожалуйста, консультируйтесь с производителем).

Температура хранения: от -20 до +40 °C (от -4 до +104 °F).

Степень защиты: IP 65.

Корпус клапана: алюминий, уплотнение клапана: бутадииен-нитрильный каучук (NBR).

Соединительные фланцы с внутренней резьбой: Rp по норме ISO 7-1, NPT по ANSI/ASME (американское общество инженеров-механиков).

Предохранительный клапан класса A, группа 2 по EN 13611 и EN161.

Напряжение питания:

230 В~, +10/-15 %, 50/60 Гц;

200 В~, +10/-15 %, 50/60 Гц;

120 В~, +10/-15 %, 50/60 Гц;

100 В~, +10/-15 %, 50/60 Гц;

24 В=, ±20 %.

Кабельный ввод: M20 x 1,5.

Электрическое подключение: электрический кабель с макс. сечением 2,5 мм² (AWG 12) или штекер с разъемом по EN 175301-803.

Потребляемая мощность:

Тип	Напряжение	Мощность
VAN 1	24 В=	25 Вт –
	100 В~	25 Вт (26 ВА)
	120 В~	25 Вт (26 ВА)
	200 В~	25 Вт (26 ВА)
	230 В~	25 Вт (26 ВА)
VAN 2	24 В=	36 Вт –
	100 В~	36 Вт (40 ВА)
	120 В~	40 Вт (44 ВА)
	200 В~	40 Вт (44 ВА)
	230 В~	40 Вт (44 ВА)

Частота срабатываний: макс. 15 в мин, продолжительность включения: 100 %. Мощность электромагнитной катушки: cos φ = 0,9.

Нагрузка контактов указателя положения:

Тип	Напряжение	Мин. ток (активная нагрузка)	Макс. ток (активная нагрузка)
VAN..S	12–250 В~, 50/60 Гц	100 мА	3 А
VAN..G	12–30 В=	2 мА	0,1 А

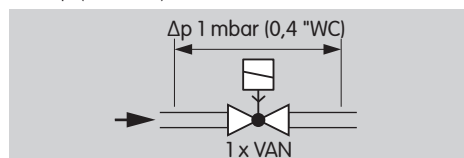
Частота срабатываний указателя положения: макс. 5 в мин.

Коммутационный ток [A]	К-во включений*	
	cos φ = 1	cos φ = 0,6
0,1	500 000	500 000
0,5	300 000	250 000
1	200 000	100 000
3	100 000	–

* В отопительных системах количество включений ограничено макс. 200 000.

Расход воздуха Q

Расход воздуха Q при потере давления Δр = 1 мбар (0,4 "WC)



Тип	Расход воздуха	
	Q [м ³ /ч.]	Q [SCFH]
VAN 110	4,4	155,4
VAN 115	5,6	197,7
VAN 120	8,3	293,1
VAN 125	10,0	353,1
VAN 225	15,5	547,3
VAN 232	19,5	688,5
VAN 240	21,0	741,5
VAN 250	22,5	794,5

Срок службы

Указанный срок службы предполагает использование продукта в соответствии с настоящим руководством по эксплуатации. По мере истечения срока службы изделий, важных для обеспечения безопасности, может возникнуть необходимость в их замене.

Срок службы VAN (начиная с даты изготовления) в соответствии с EN 13611, EN 161:

Тип	Срок службы	
	К-во включений	Время [лет]
VAN 110–VAN 225	500 000	10
VAN 232–VAN 250	200 000	10

Логистика

Транспортировка

Необходимо защищать прибор от внешних воздействий (толчков, ударов, вибраций). При получении продукта проверяйте его комплектность, см. стр. 2 (Обозначение деталей). Незамедлительно сообщайте о повреждениях во время транспортировки.

Хранение

Храните продукт в сухом и чистом месте. Температура хранения: см. стр. 3 (Электроподключение). Длительность хранения: макс. 6 месяцев до первого использования.

Упаковка

Утилизация упаковочного материала должна производиться в соответствии с местными предписаниями.

Утилизация

Утилизация компонентов прибора должна производиться отдельно в соответствии с местными предписаниями.

Сертификация

Декларация о соответствии



Мы в качестве изготовителя заявляем, что изделие VAN, обозначенное идентификационным номером CE-0063BU1564, соответствует требованиям указанных директив и норм.

Директивы:

- 2009/142/EC,
- 2014/35/EU,
- 2014/30/EU.

Нормы:

- EN 13611,
- в сочетании с EN 161.

Обозначенное соответствующим образом изделие полностью соответствует проверенному допусковым учреждением 0063 образцу.

Производство ведется в соответствии с директивой 2009/142/EC Annex II paragraph 3.

Elster GmbH

Копия декларации о соответствии (на нем. и англ. языках) – см. www.docuthek.com

Допуск AGA



Australian Gas Association

Таможенный Союз ЕврАзЭС



Прибор VAN соответствует требованиям ТР Таможенного Союза ЕврАзЭС (Российская Федерация, Республика Беларусь, Республика Казахстан, Киргизская Республика, Республика Армения).

Директива об ограничении использования вредных веществ (RoHS) в Китае

Копия таблицы содержания компонентов (Disclosure Table China RoHS2) – см. сертификаты на сайте www.docuthek.com

Принцип работы

Клапан запорный VAN нормально открыт, т. е. открыт, если на него не подается напряжение. Закрытие: подается напряжение питания (переменное напряжение через выпрямитель). Загорается синий светодиод. Электромагнитное поле катушки втягивает шток с тарелкой клапана вверх. Запорный клапан VAN закрывается. Благодаря двум седлам клапана сила входного давления почти равномерно распределяется на оба седла. Открытие: при снятии напряжения питания клапан открывается. Синий светодиод гаснет. Под действием пружины шток клапана возвращается в исходное положение. Электромагнитный сбросной клапан открывается в течение 1 с.

Вывод из эксплуатации и утилизация

По истечении срока службы прибора или установки, на которой смонтирован прибор, следует вывести прибор или установку из эксплуатации; после чего следует подвергнуть компоненты прибора раздельной утилизации в соответствии с местными предписаниями, независимо от того, был ли превышен срок службы прибора или установки.

Срок службы: см. стр. 7 (Технические характеристики).

Ремонт

Разрешается проводить только те ремонтные работы прибора, которые предписаны данным Руководством по эксплуатации.

Если по причине какой-либо неисправности прибор вышел из строя, необходимо отправить прибор на проверку производителю/контактному лицу из Таможенного Союза.

По истечении срока службы следует вывести прибор из эксплуатации и подвергнуть утилизации.

Критические отказы, связанные с обеспечением безопасности при работе

Критические отказы, возникающие в процессе эксплуатации, относятся к нарушению внешней герметичности приборов в части опасности, связанной с возгоранием и взрывом углеводородных газов и несоответствием (повреждением) электрической изоляции предусмотренным условиям эксплуатации машины в части опасности поражения персонала электрическим током. Снижение (исключение) критических отказов достигается соблюдением требований безопасной эксплуатации прибора, своевременным проведением всех видов технического обслуживания в полном объеме, своевременным ремонтом и соблюдением других требований, изложенных в Руководстве по эксплуатации.

Возможны изменения, служащие техническому прогрессу.

Изготовитель **Honeywell**

**krom
schroeder**

Elster GmbH
Strotheweg 1, D-49504 Lotte (Büren)
Германия
Тел. +49 541 1214-0
Факс +49 541 1214-370
info@kromschroeder.com
www.kromschroeder.com

Организацией, выполняющей функции иностранного изготовителя в части обеспечения соответствия поставляемой продукции требованиям технического регламента Таможенного Союза и в части ответственности за несоответствие поставляемой продукции требованиям технического регламента Таможенного Союза на его территории, является ООО «Волгатерм» (лицо, выполняющее функции иностранного изготовителя).

ООО «Волгатерм»
ул. М. Горького, 262
г. Нижний Новгород, 603155
Российская Федерация
Тел. +7 (831) 228-57-01, 228-57-04
Факс +7 (831) 437-68-91
volgatherm@kromschroeder.ru
www.kromschroeder.ru

По вопросам технической поддержки обращайтесь, пожалуйста, в соответствующее региональное представительство:

Республика Беларусь
ОДО «МИГ»
ул. Левкова, 20
г. Минск, 220007
Беларусь
Тел./Факс +375 (017) 205-48-47,
224-43-31, 361-46-94
info@mig.by
www.mig.by

Республика Казахстан
ООО «Волгатерм»
ул. М. Горького, 262
г. Нижний Новгород, 603155
Российская Федерация
Тел. +7 (831) 228-57-01, 228-57-04
Факс +7 (831) 437-68-91
volgatherm@kromschroeder.ru
www.kromschroeder.ru

Российская Федерация
ООО «Волгатерм»
ул. М. Горького, 262
г. Нижний Новгород, 603155
Российская Федерация
Тел. +7 (831) 228-57-01, 228-57-04
Факс +7 (831) 437-68-91
volgatherm@kromschroeder.ru
www.kromschroeder.ru