

Электромагнитные клапаны для газа VGP

Техническая информация · RUS

3.1.1.4 Редакция 10.11



**krom
schroder**

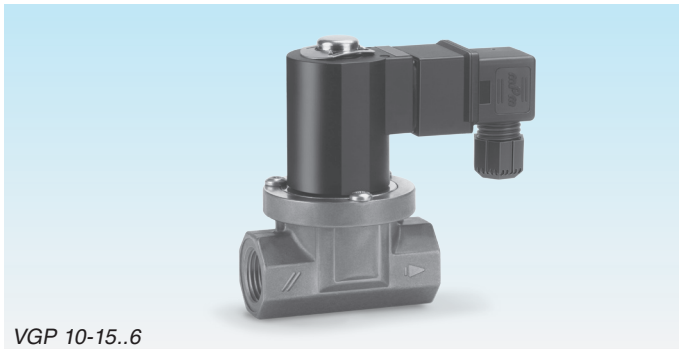
- Предохранительно-запорный клапан для газа
- Компактная конструкция
- Низкое энергопотребление
- Простой прибор по экономичной цене
- Сертифицированы в Европейском Союзе
- Сертифицированы по нормам AGA
- Сертифицированы в России на соответствие Техническому регламенту.



Оглавление

Электромагнитные клапаны для газа VGP	1
Оглавление	2
1 Применение	3
1.1 Примеры применения	3
2 Сертификация	4
3 Принцип работы	5
3.1 Анимация	6
4 Расходные характеристики	7
5 Выбор	8
5.1 Описание типа	8
6 Рекомендации по проектированию	9
6.1 Монтаж	9
6.2 Электроподключение	9
7 Технические данные	10
7.1 Монтажные размеры	10
8 Техническое обслуживание	11
Замечания и предложения	12
Контакты	12

1 Применение



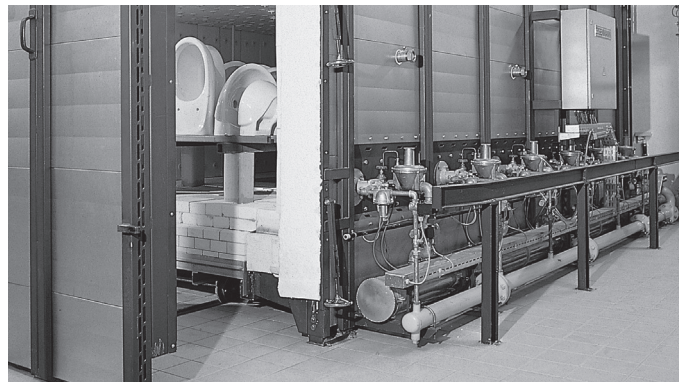
VGP 10-15..6

Электромагнитный газовый клапан VGP применяется в системах безопасности и управления в качестве автоматического запорного органа для газа и воздуха на газовых горелках и другом газопотребляющем оборудовании. Может использоваться на котельных установках, в керамической промышленности, коммунальном хозяйстве, производстве продуктов питания и других отраслях народного хозяйства.

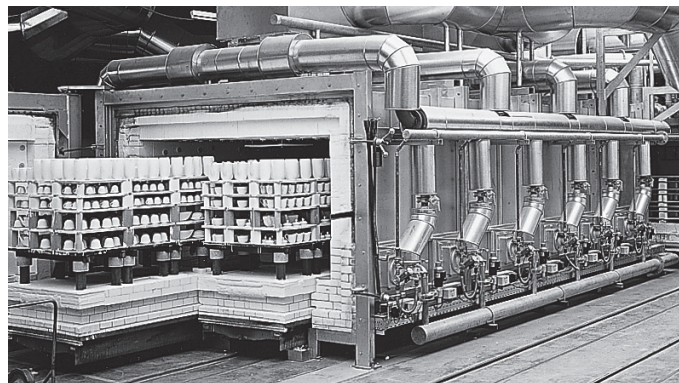
1.1 Примеры применения



Керамическая промышленность: печь с роликовым подом



Керамическая промышленность: печь с выкатным подом



Керамическая промышленность: печь с выкатным подом

2 Сертификация

Испытано и сертифицировано в ЕС



в соответствии с

- Директивой по газовому оборудованию (2009/142/EC) в сочетании с EN 161.

Соответствуют требованиям директив:

- по приборам низкого напряжения (2006/95/EC),
- по электромагнитной совместимости (2004/108/EC).

AGA сертификация



Австралийская газовая ассоциация

- см. http://www.aga.asn.au/product_directory

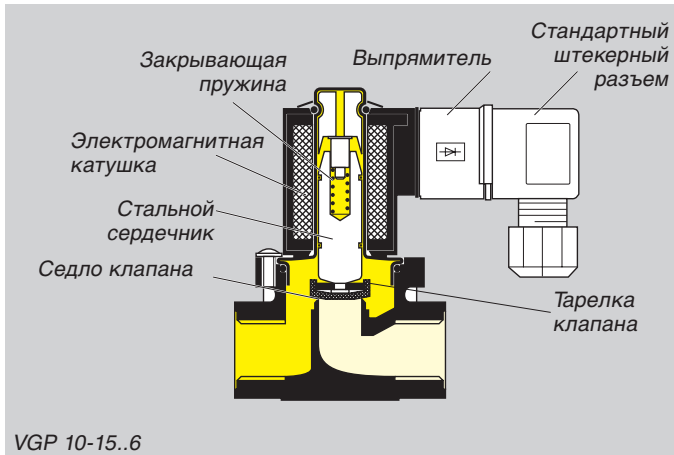
Сертифицировано в России



Сертификат соответствия Техническому регламенту
“О безопасности машин и оборудования”

Разрешение на применение Ростехнадзора РФ.

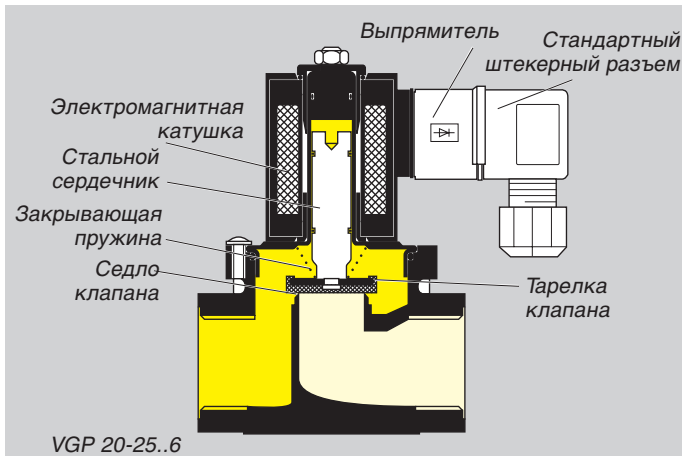
3 Принцип работы



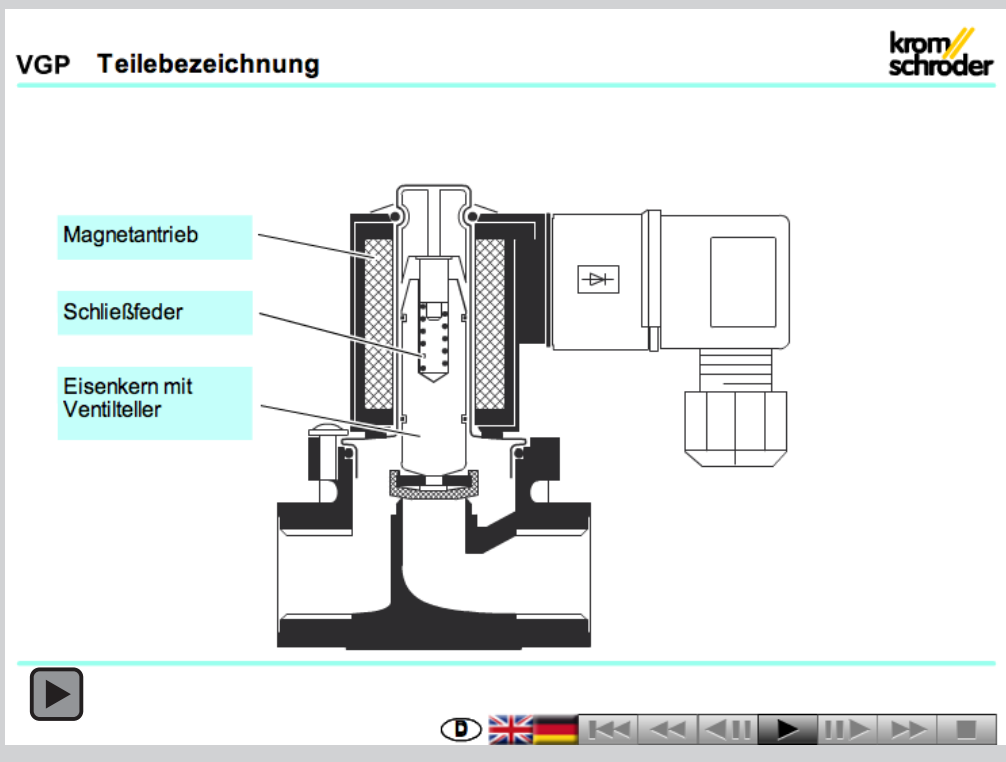
Газовый электромагнитный клапан является нормально закрытым, т.е. закрыт, когда на него не подается напряжение.

Открытие: Переменное напряжение подается на электромагнитную катушку через выпрямитель с ограничителем напряжения. Электромагнитное поле катушки втягивает тарелку клапана вверх, отрывает ее от седла, противодействуя давлению газа на входе клапана и усилию закрывающей пружины. Электромагнитный клапан VGP открывается и начинается подача газа.

Закрытие: при снятии напряжения электромагнитное поле пропадает в течение 1 с. Под действием пружины и с учетом силы входного давления шток возвращает тарелку клапана на седло. Клапан закрывается и подача газа прекращается.



3.1 Анимация



Интерактивная анимация показывает функцию газового электромагнитного клапана VGP.

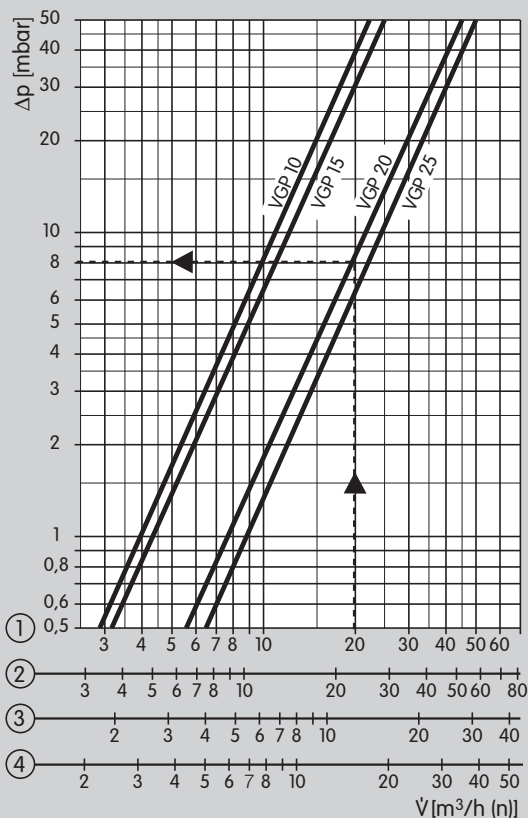
Щелкните на картинке. Анимацией можно управлять, используя панель управления у основания окна (как на DVD плеере).

Чтобы просмотреть анимацию, Вам потребуется Adobe Reader 9 или более новая версия. Если данная версия

не подходит для Вашей системы, Вы можете скачать программу из Интернета. Зайдите на www.adobe.com, щелкните на “Download/Acrobat Reader” и следуйте за инструкциями.

Если анимация не работает, Вы можете загрузить файл с анимацией из библиотеки документов (Docuthek) как независимое приложение.

4 Расходные характеристики



- ① = Природный газ ($\rho = 0,80$ кг/м³)
- ② = Городской газ ($\rho = 0,64$ кг/м³)
- ③ = Сжиженные углеводороды, газообразная форма ($\rho = 2,01$ кг/м³)
- ④ = Воздух ($\rho = 1,29$ кг/м³)

Пример:
 тип газа: природный газ,
 расход $V \cdot = 20$ м³/ч,
 Δp по диаграмме = 8 мбар,
 электромагнитный клапан VGP 20

5 Выбор

Тип	R	01	02	W	Q	5	6
VGP 10	●	–	●	●	●	●	●
VGP 15	●	–	●	●	●	●	●
VGP 20	●	●	–	●	●	●	●
VGP 25	●	●	–	●	●	●	●

● = стандарт

Пример заказа

VGP 20R01W6

5.1 Описание типа

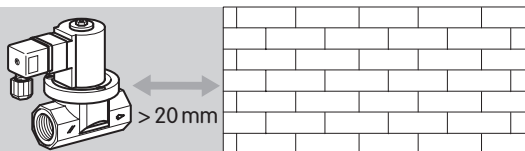
Тип	Описание
VGP	Газовый электромагнитный клапан
10, 15, 20, 25	Типоразмер
R	Внутренняя резьба Rp
01	p_u max. 150 мбар
02	p_u max. 200 мбар
Q	Напряжение питания 120 В~; 50/60 Гц
W	Напряжение питания 230 В~; 50/60 Гц
5	Электроподключение через выпрямитель без стандартного штекерного разъема
6	Электроподключение через выпрямитель и стандартный штекерный разъем

6 Рекомендации по проектированию

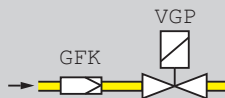
6.1 Монтаж



Монтажное положение: черной электромагнитной катушкой от вертикального вверх до горизонтального положения, но не переворачивать вниз катушкой.

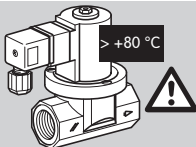


Газовый электромагнитный клапан VGP не должен касаться стен. Минимальное расстояние 20 мм. Не храните и не устанавливайте прибор на открытом воздухе.



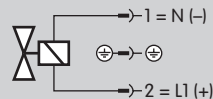
Не допускать попадания в корпус клапана материалов и грязи.

Рекомендуется монтаж фильтра (GFK) на каждой установке.



Корпус электромагнита во время работы может нагреваться в зависимости от окружающей температуры и напряжения.

6.2 Электроподключение



Электроподключение в соответствии с EN 60204-1.

Выпрямитель с ограничителем напряжения должен быть установлен обязательно (входит в комплект поставки).

7 Технические данные

Виды газа: природный газ, сжиженный (газообразная форма), биогаз (H_2S не более 0,1%) или воздух; другие газы по запросу. Газ должен быть сухим независимо от температурных условий и не должен конденсироваться.

Время открытия: 0.5 с.

Время закрытия: < 1 с.

Температура окружающей среды: от -20 до +60°C.

Температура хранения: от -20 до +40°C.

Безопасность клапана:

Класс А группа 2 по EN 161.

Напряжение питания:

230 В ~, +10/-15 %, 50 Гц,

120 В ~, +10/-15 %, 50 Гц.

Электроподключение: штекер с разъемом по EN 175301-803.

Потребляемая мощность:

Тип	120/230 В~ [Вт]
VGP 10	26
VGP 15	26
VGP 20	35
VGP 25	35

Степень защиты: IP 54.

Продолжительность включения: 100%.

Коэффициент мощности электромагнитной катушки: $\cos \varphi = 1$.

Изоляция электромагнитной катушки:
изоляционный материал класса F.

Частота включений: любая.

Материал корпуса клапана: алюминиевый сплав,

Тарелка клапана: пербунан

Внутренняя резьба: Rp по ISO 7-1.

7.1 Монтажные размеры

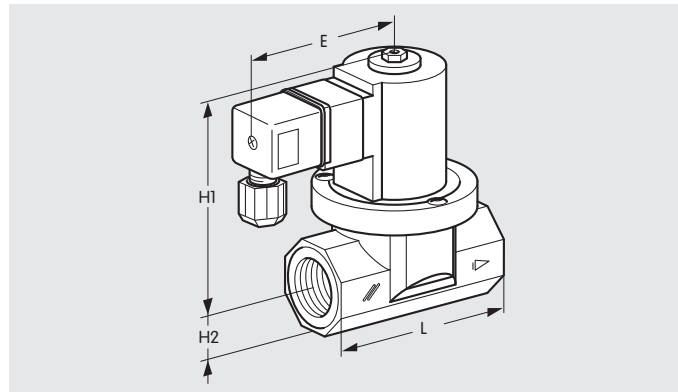


Таблица размеров [мм]

Тип	Присоединение		Размеры				p_u max. мбар	Вес г
	Rp	DN	L мм	H1 мм	H2 мм	E мм		
VGP 10	3/8	10	71	89	16	77	200	500
VGP 15	1/2	15	71	89	16	77	200	480
VGP 20	3/4	20	91	105	23	78	150	800
VGP 25	1	25	91	105	23	78	150	780

8 Техническое обслуживание

Один раз в год, не менее двух раз в год при работе на биогазе.

Замечания и предложения

Мы предлагаем Вам дать оценку этой технической информации и просим высказать Ваше мнение, чтобы мы могли использовать Ваши пожелания в дальнейших разработках.

Простота получения информации

Информация находится быстро
 На поиск уходит много времени
 Информация не находится
 Что отсутствует?
 Нет ответа

Доступность

Доступно для понимания
 Не доступно для понимания
 Нет ответа

Полнота информации

Слишком мало
 Достаточно
 Слишком много
 Нет ответа

Цель применения

Получить информацию о продукте
 Выбрать прибор
 Проектирование
 Ознакомиться с информацией

Навигация

Без затруднений
 С затруднениями
 Нет ответа

Сфера деятельности

Техника
 Коммерция
 Нет ответа

Замечания

(Версия не ниже Adobe Reader 7)

Контакты

Elster GmbH
 Postfach 2809 · 49018 Osnabrück
 Strothweg 1 · 49504 Lotte (Büren)
 Germany
 T +49 541 1214-0
 F +49 541 1214-370
 info@kromschroeder.com
 www.kromschroeder.com

Официальный представитель
 в России ООО «Волгатерм»
 г. Нижний Новгород,
 ул. М.Горького, 117
 тел. (831) 278-57-01, 278-57-04
 факс (831) 278-57-02
 volgaterm@kromschroeder.ru
 www.kromschroeder.ru

Kromschöder -
 это торговая марка
 Elster Group

krom
schroder

Возможны технические изменения,
 служащие прогрессу.
 Copyright © 2007 – 2011 Elster GmbH
 All rights reserved.